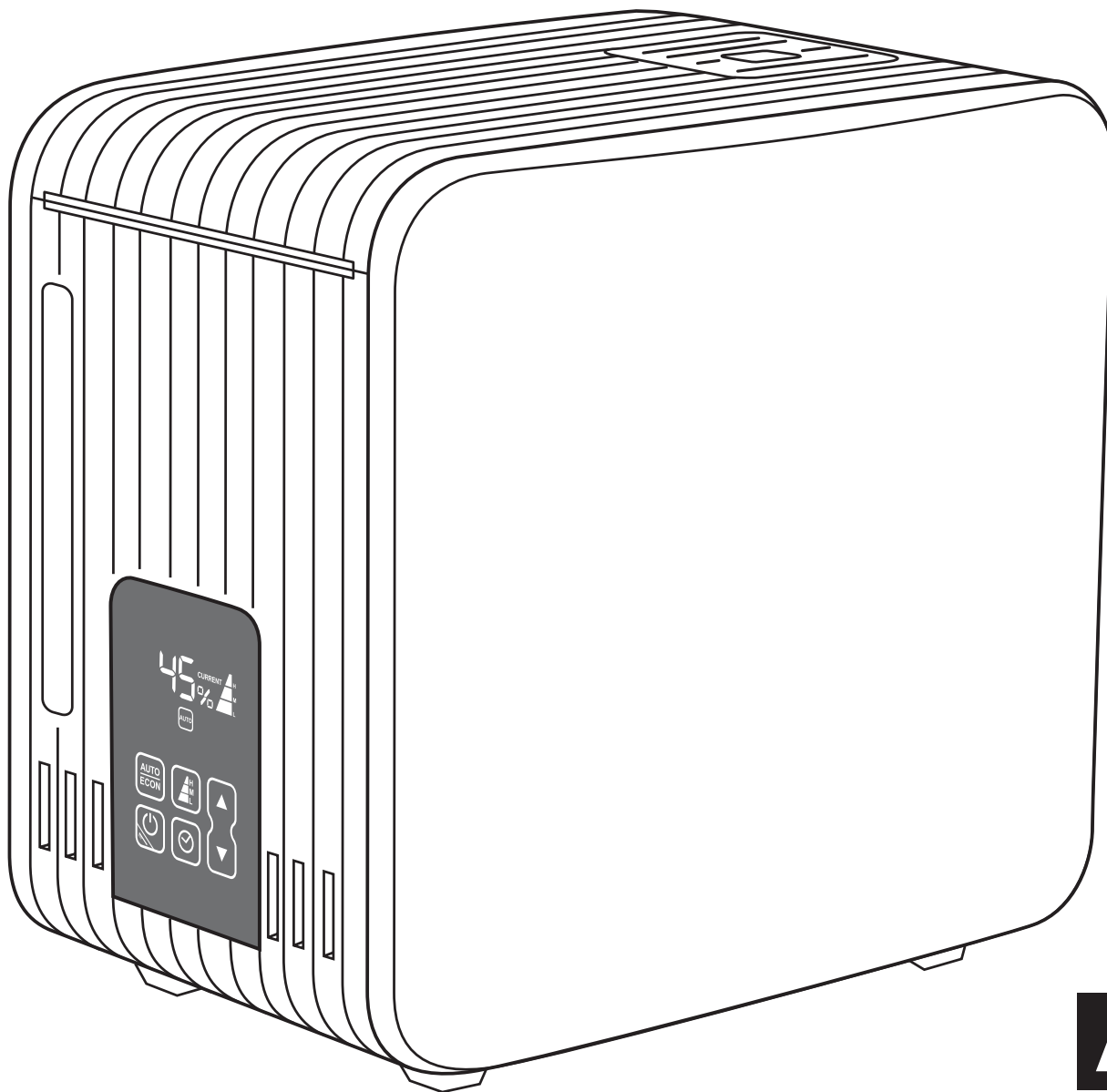
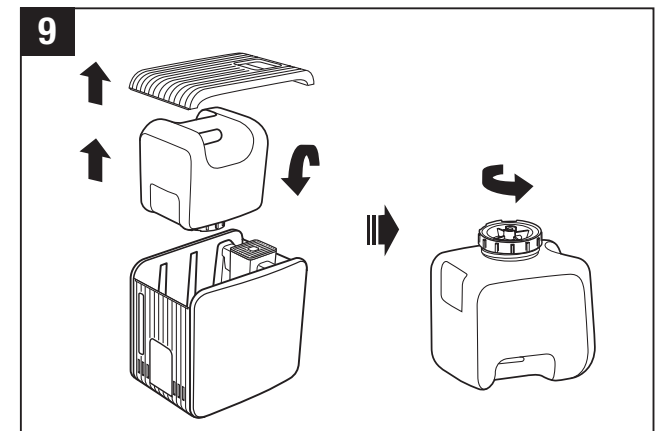
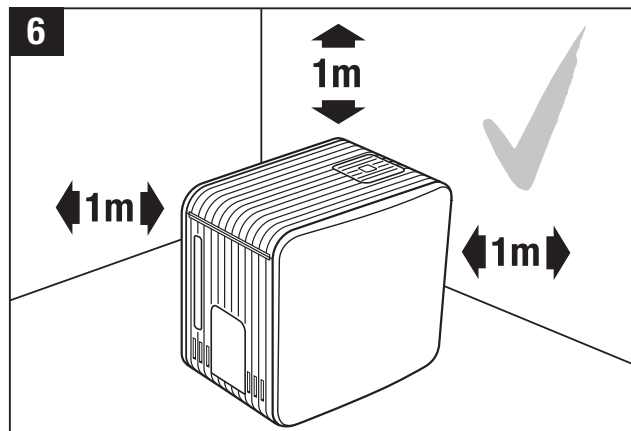
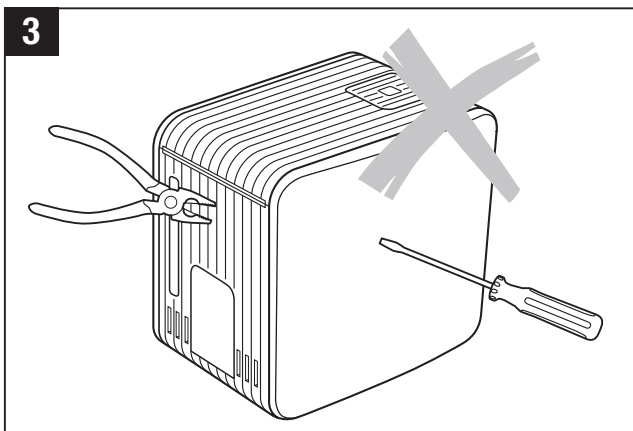
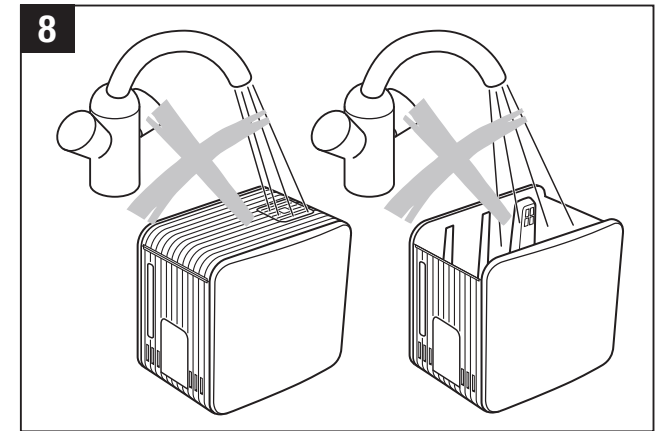
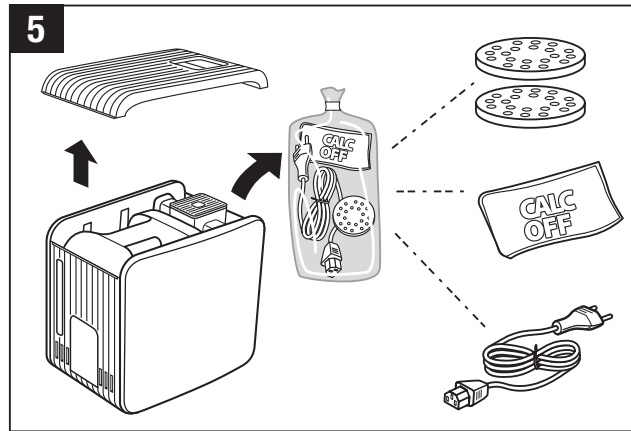
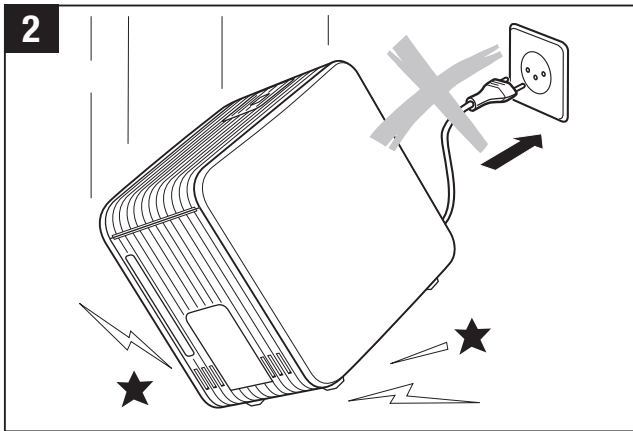
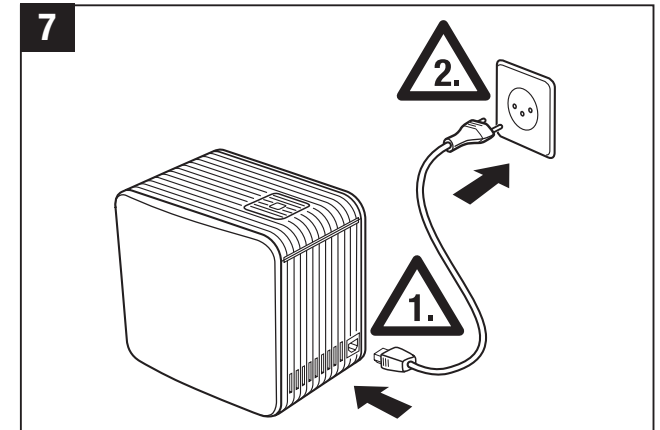
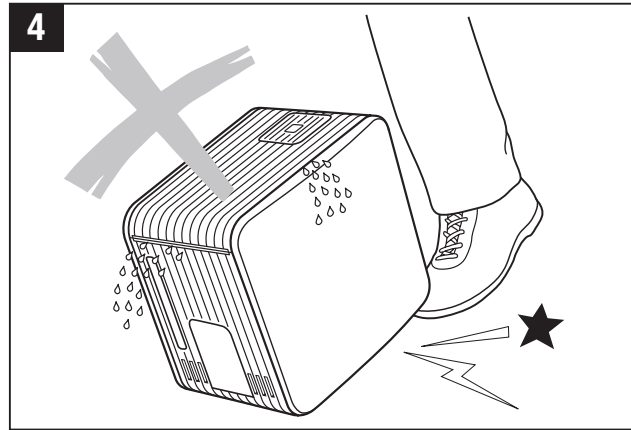
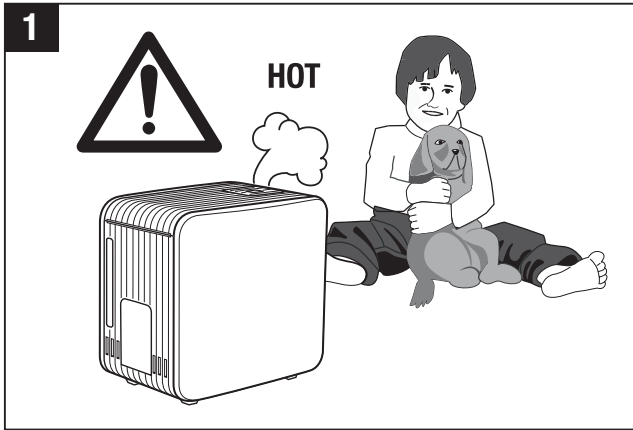
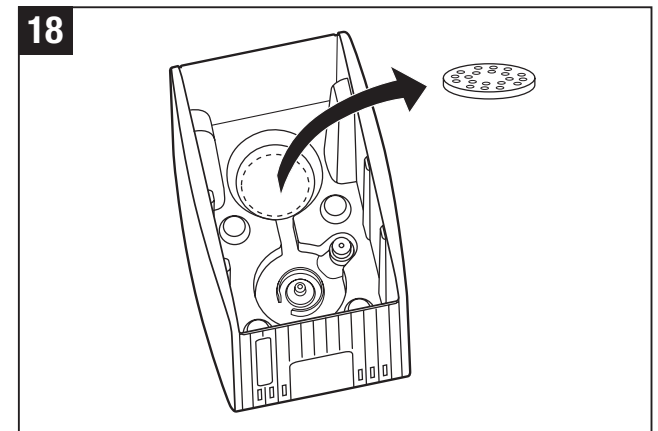
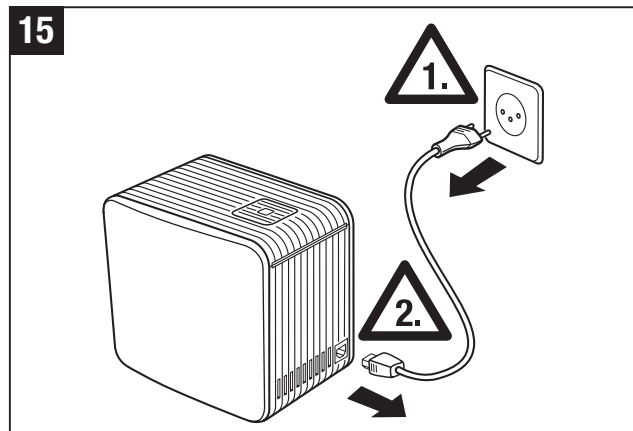
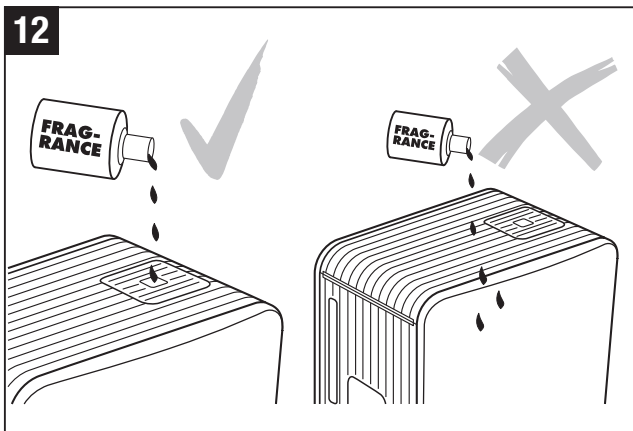
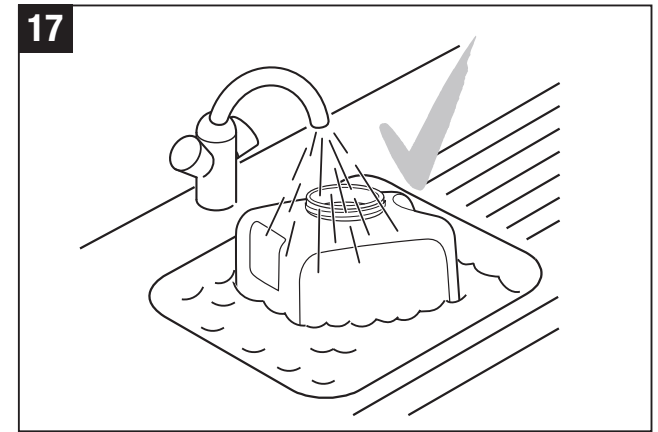
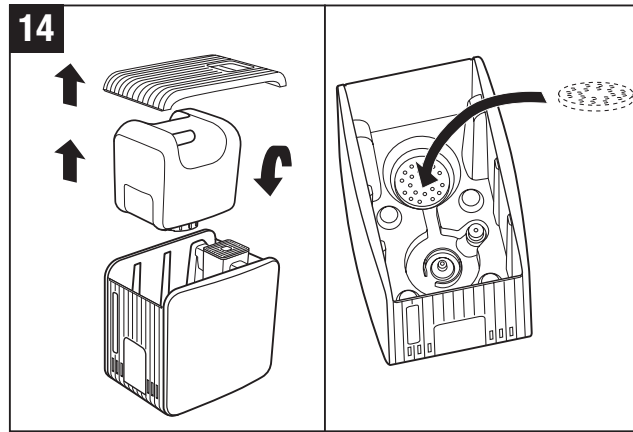
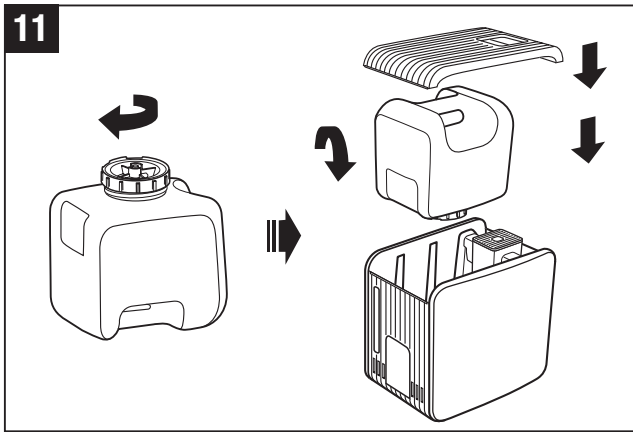
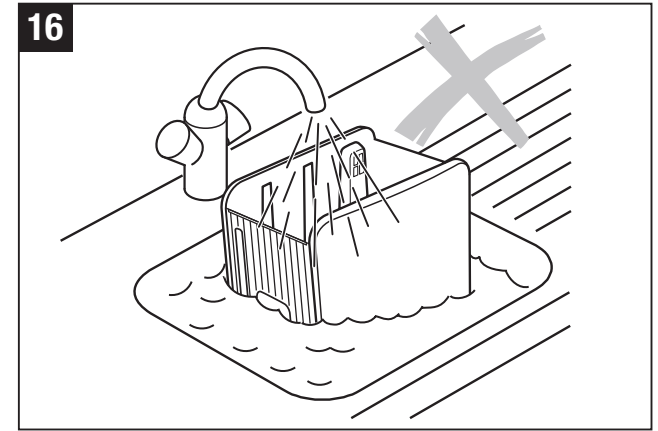
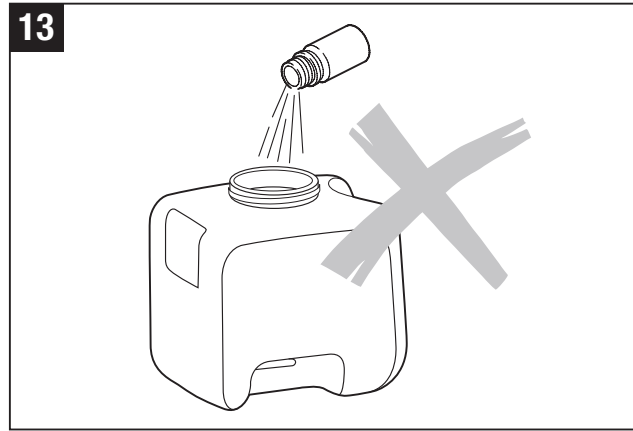
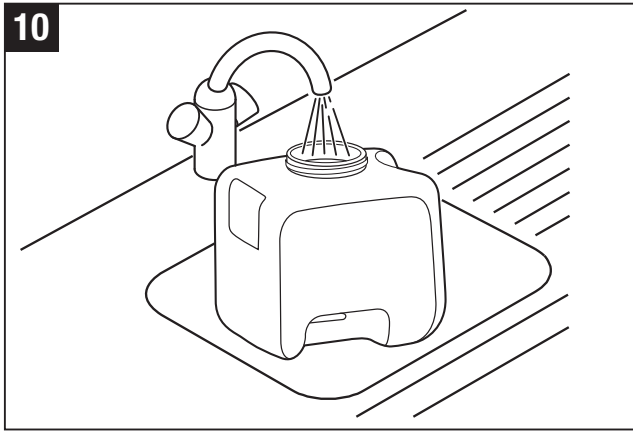


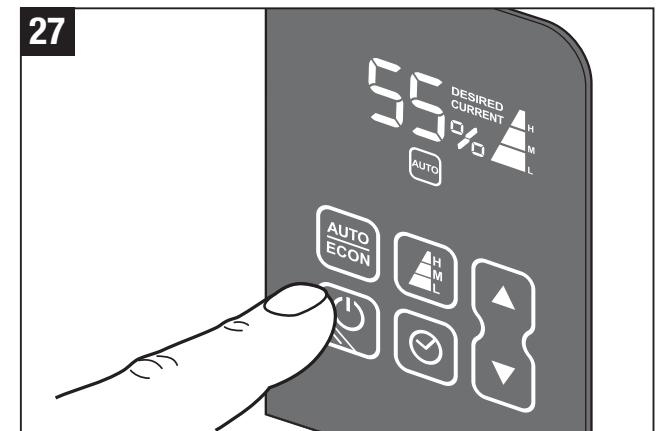
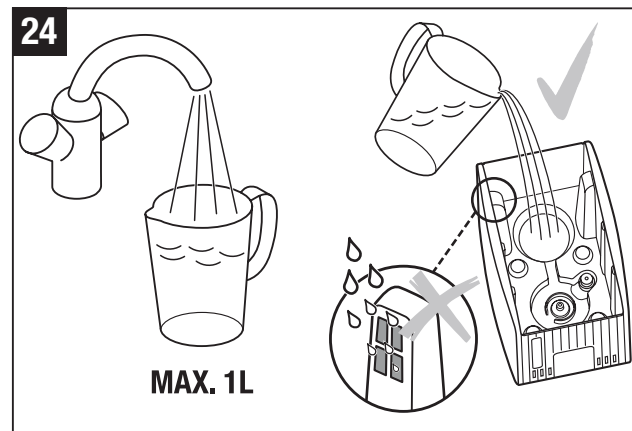
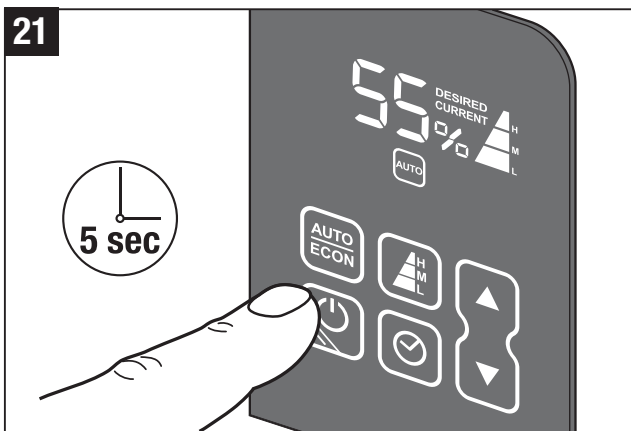
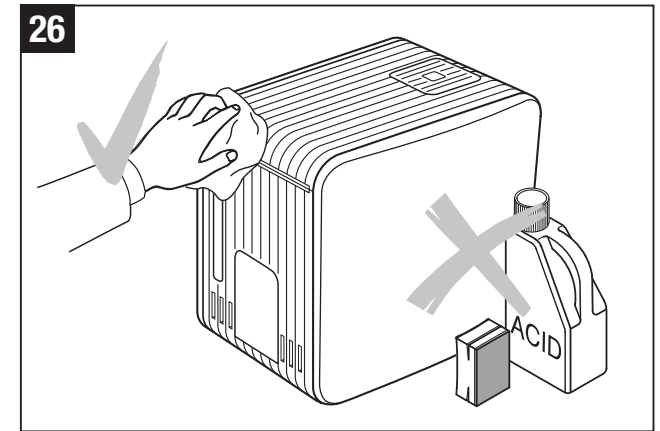
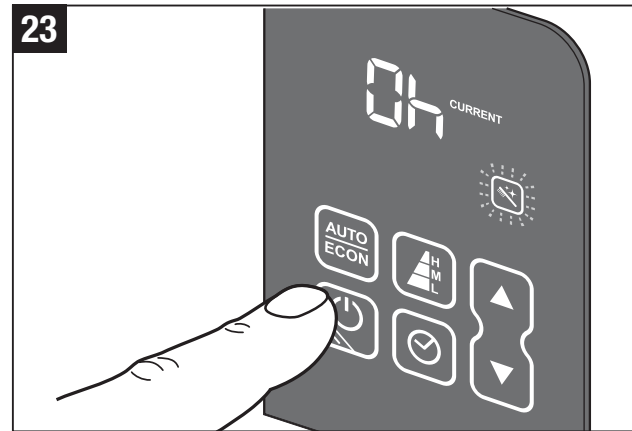
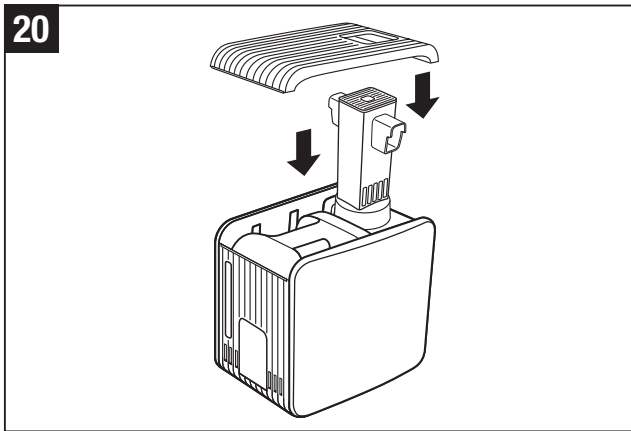
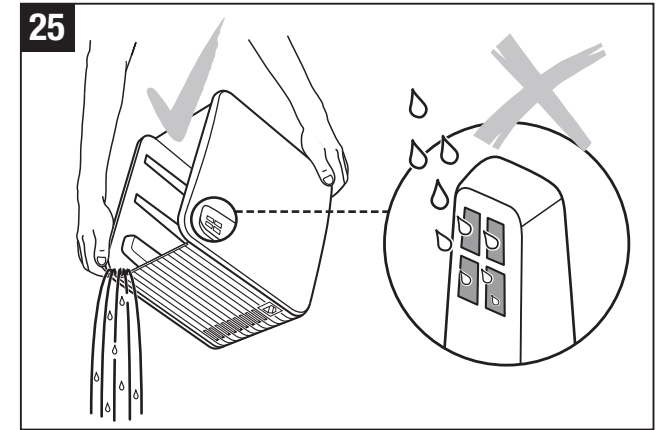
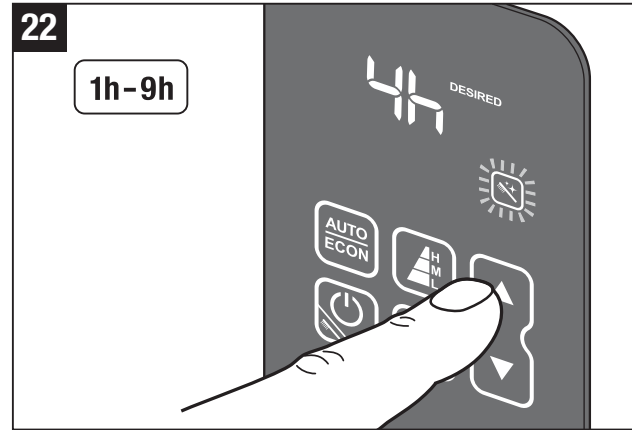
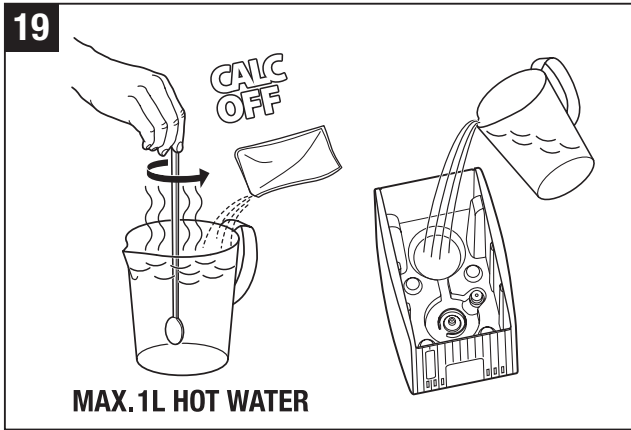
**AIR-O-SWISS+**  
ADVANCED AIR TREATMENT SYSTEMS



**AOS S450**









## Úvod

Gratulujeme, že jste si vybrali přístroj S450. Učinili jste tím důležitý krok ke zdravému vzduchu v místnostech a větší tělesné i duševní pohodě.

### Správné používání:

Přístroj používejte pouze pro zvlhčování a čištění vzduchu v interiéru.



#### Upozornění: Horká pára a vařící voda!

Nedovolte, aby spotřebič používaly děti. Pára a vařící voda mohou vést k popáleninám.

## Bezpečnostní pokyny

- Než začnete spotřebič používat, přečtěte si pečlivě provozní pokyny a uložte si je na bezpečné místo pro pozdější použití.
- Spotřebič připojte pouze k napájení střídavým proudem – napětí je uvedeno na výkonovém štítku.
- Napájecí kabel vždy zapojte nejdříve do spotřebiče a teprve potom do elektrické zásuvky. **UPOZORNĚNÍ:** Zvuk vycházející ze spotřebiče znamená, že je napájen.
- Spotřebič používejte jen ve vnitřních prostorách a v rámci parametrů uvedených v technických specifikacích. Pokud byste spotřebič používali k jinému účelu, než k jakému je určen, mohlo by to vážně ohrozit vaše zdraví a život.
- Tento spotřebič nesmějí používat osoby (včetně dětí) s omezenými fyzickými, smyslovými nebo mentálními schopnostmi nebo s nedostatečnými zkušenostmi a znalostmi, pokud na ně nedohlíží někdo, kdo je zodpovědný za jejich bezpečnost nebo kdo jim s používáním spotřebiče pomůže. Na děti je nutné dohlížet, aby si se spotřebičem nehrály (obr. 1).
- Pokud je spotřebič nebo kabel poškozený, vyskytla se závada, spotřebič spadl (2) nebo se jinak poškodil, nikdy jej nepoužívejte.
- Používejte pouze původní napájecí kabel.
- Pokud se napájecí kabel poškodí, je nutné, aby jej

vyměnil výrobce, autorizovaný servisní prodejce nebo podobně kvalifikovaná osoba, aby se předešlo nebezpečí.

- Spotřebič používejte, jen když je kompletně sestaven.
- Opravy elektrických spotřebičů mohou provádět pouze kvalifikovaní servisní technici (3). Nesprávná oprava může uživatele značně ohrozit.
- Zástrčku ze síťové zásuvky nikdy nevytahujte tahem za kabel nebo mokřýma rukama.
- Spotřebič nepoužívejte, máte-li mokré ruce.
- Spotřebič vždy umístěte na suchý, rovný povrch.
- Hlavní část spotřebiče nedávejte do vody ani jiných tekutin (16).
- Umístěte spotřebič na místo, kde jej není snadné porazit (4).
- Napájecí kabel nevedte pod kobercem ani jinými předměty. Umístěte spotřebič tak, abyste o kabel nezakopli.
- Nepoužívejte spotřebič v prostorách, kde se nacházejí hořlavé materiály, plyny nebo výpary.
- Ventilační otvory nesmí být blokovány.
- Na spotřebič nesedejte, nestavte se ani nedávejte těžké předměty (vývod páry neblokujte).
- Upozornění: Při provozu je povrch spotřebiče horký.
- Během provozu nedávejte napájecí kabel na horní část spotřebiče, protože hrozí nebezpečí požáru a zkratu.
- Nepoužívejte prodlužovací šňůru.
- Nedávejte spotřebič na horké povrchy ani do blízkosti otevřených plamenů. Udržujte minimální vzdálenost 1 m.
- Nikdy spotřebič ani kabel nedávejte do vody ani do jiné tekutiny, protože hrozí nebezpečí zranění, požáru nebo úrazu elektrickým proudem.
- Používejte pouze originální náhradní díly.
- Než budete spotřebič čistit, odpojte napájecí kabel a nechte spotřebič úplně vychladnout.
- Během provozu se spotřebičem nehýbejte.
- Výrobce odmítá veškerou odpovědnost za poškození způsobené nedodržením těchto pokynů.

## Vybalení

- Opatrně spotřebič vyjměte z krabice.
- Vyjměte spotřebič z plastového obalu. Poznámka: horní kryt spotřebiče je volný.
- Vyjměte příslušenství, které je uvnitř spotřebiče (5).
- Vyjměte veškerý obalový materiál.

## Popis spotřebiče/rozsah dodávky



Spotřebič používejte, jen když je kompletně sestaven.

Kryt parní trubice se zásobníkem na vonnou látku

Vývod páry

Horní kryt

Nádobu na vodu

Víčko nádoby na vodu

Parní trubice

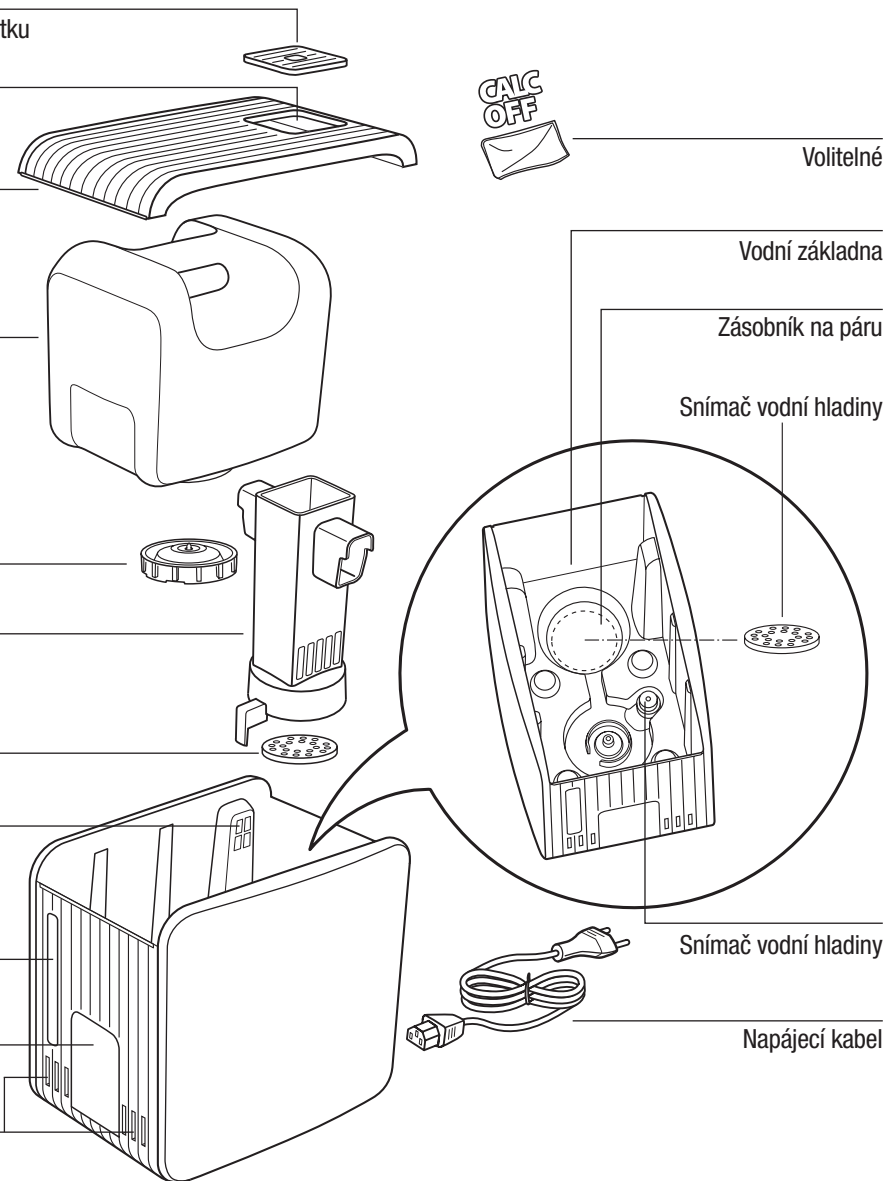
Antiminerální podložka

Ventilační otvor

Ukazatel vodní hladiny

Ovládací panel

Ventilační otvory



## Uvedení do provozu



Dbejte na dodržování všech bezpečnostních pokynů!



Spotřebič používejte jen na plochem, stabilním, vodě a horku odolném povrchu. Dbejte na minimální vzdálenost 1 m od stěn, nábytku a záclon (riziko poškození vlhkostí) (6). Upozornění: Převržení spotřebiče může způsobit opaření, protože obsahuje horkou vodu.



Napájecí kabel vždy zapojte nejdříve do spotřebiče a teprve potom do elektrické zásuvky (7). Upozornění: Zástrčku musíte plně zapojit do spotřebiče! Zvuk vycházející ze spotřebiče znamená, že je napájen.



Vezměte prosím na vědomí, že zařízení bude během prvních několik minut po uvedení do provozu vydávat zvýšený provozní hluk

## Naplnění a doplnění nádoby vodou



Upozornění: Nádobu na vodu plňte pouze čerstvou vodou z kohoutku. Nepoužívejte minerální vodu nasycenou kyslíčkem uhličitým ani jiné tekutiny.



Upozornění: Spotřebič je po použití horký!

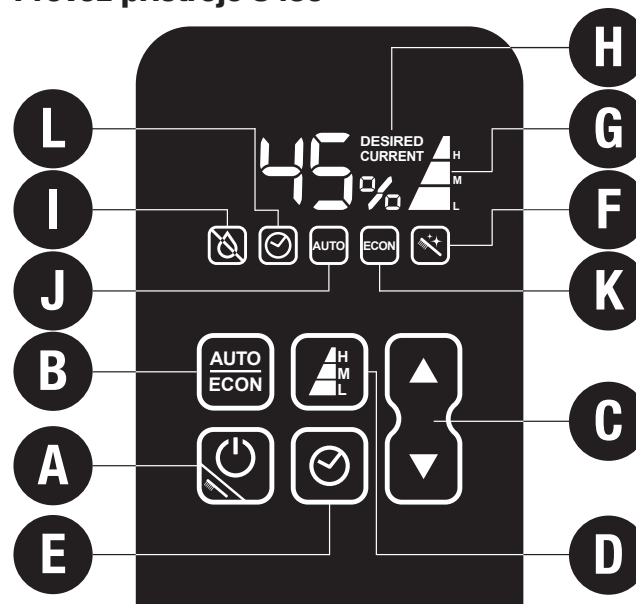


Upozornění: Nikdy nelijte vodu do ventilačních otvorů, protože byste tak mohli spotřebič zničit.

Vždy vodu lijte do nádoby. Nikdy nelijte vodu přímo do spotřebiče ani do parní trubice (8).

- Ujistěte se, že je jednotka vypnutá.
- Sejměte horní kryt spotřebiče (Poznámka: po používání se na vnitřní straně krytu může tvořit kondenzace) a vyndejte nádobu na vodu ze spotřebiče pomocí madla (9).
- Otočte nádobu na vodu dnem vzhůru, odšroubujte víčko a naplňte ji vodou (9 – 10).
- Víčko dotáhněte, vložte nádobu do spotřebiče a umístěte zpět kryt (11).

## Provoz přístroje S450



### A) Zapnutí a vypnutí

Spotřebič se zapíná a vypíná stisknutím tlačítka A. Tlačítko A se také používá ke spuštění režimu odvěpnění. Viz část „Režimu odvěpnění“ (18 – 25). Po zapnutí je spotřebič v režimu AUTO (symbol J).

### B) Režim AUTO / ECON

#### Režim AUTO:

Po zapnutí je spotřebič v režimu AUTO (symbol J). Požadovaná relativní vlhkost (rH) je nastavena na 50 %. Spotřebič zvolí potřebnou výstupní úroveň – nízká „L“ / střední „M“ / vysoká „H“ (symbol G) –, aby dosáhl hodnoty 50 % rH co nejrychleji.

V režimu AUTO lze hodnotu rH kdykoli změnit pomocí tlačítka C; viz bod C) Nastavení úrovně vlhkosti. Pokud se výstupní úroveň změní pomocí tlačítka D, režim AUTO se vypne a spotřebič se ovládá ručně; viz bod D) Ruční ovládání. Stisknutím tlačítka B lze režim AUTO aktivovat znovu.

### Režim ECON

Stisknutím tlačítka B lze režim AUTO změnit na režim ECON (symbol K) a naopak. V režimu ECON je požadovaná relativní vlhkost (rH) je nastavena na 45 %. Spotřebič zvolí potřebnou výstupní úroveň – nízká „L“ / střední „M“ (symbol G) –, aby dosáhl hodnoty 45 % rH energeticky co nejúčinněji.

V režimu ECON lze hodnotu rH kdykoli změnit pomocí tlačítka C; viz bod C) Nastavení úrovně vlhkosti. Pokud se výstupní úroveň změní pomocí tlačítka D, režim ECON se vypne a spotřebič se ovládá ručně; viz bod D) Ruční ovládání. Dvojitým stisknutím tlačítka B lze režim ECON aktivovat znovu.

### C) Nastavení úrovně vlhkosti

Spotřebič zahrnuje hygrosťat. Tento přístroj měří relativní vlhkost a automaticky spotřebič vypíná, když je dosažena požadovaná hodnota. Vnitřní ventilace zůstane zapnutá, aby bylo možné relativní vlhkost změřit přesně. Pokud relativní vlhkost poklesne pod požadovanou hodnotu, zvlhčování se automaticky znovu spustí. Požadovanou relativní vlhkost lze upravit v krocích po 5 % stisknutím tlačítka B. Při výběru požadované výstupní vlhkosti hodnota na displeji bliká. Na displeji se zobrazí slovo DESIRED (požadováno) (symbol H). Po několika sekundách se displej automaticky změní a ukazuje aktuální hodnotu (symbol H). Po dosažení požadované relativní vlhkosti ukazuje displej DESIRED (požadováno) a CURRENT (aktuální).

Doporučujeme relativní vlhkost od 40 do 60 %. Nastavení relativní vlhkosti sahá od minima 30 % po maximum 70 % relativní vlhkosti nebo je možné použít nepřetržitý režim „CO“.

### Symbol E2

Když se na displeji zobrazí „E2“, dosáhla aktuální relativní vlhkost 90 %. Z bezpečnostních důvodů se spotřebič automaticky vypne. Spotřebič se opět zapne, když relativní vlhkost klesne pod 85 %.



### Rychlé zobrazení aktuální relativní vlhkosti

Když je spotřebič vypnutý (napájecí kabel zapojený), je možné na displeji zobrazit aktuální relativní vlhkost krátkým stisknutím jednoho z tlačítek C. Po několika sekundách se displej automaticky vypne.

### D) Ruční ovládání

Spotřebič lze provozovat na 3 úrovních. Výstupní úroveň nízká „L“ (noční provoz), střední „M“ (normální provoz) a vysoká „H“ (výkonný provoz) lze vybrat stisknutím tlačítka D (režim AUTO a ECON se deaktivují). Požadovaná výstupní úroveň se zobrazí na displeji prostřednictvím symbolu G.

### E) Časovač

Spotřebič má časovač vypnutí a zapnutí.

#### Časovač vypnutí:

Časovač vypnutí se nastavuje stisknutím tlačítka E, když je spotřebič zapnutý. Blikající displej zobrazuje, kolik hodin zbývá do vypnutí spotřebiče: 0 hod. Stisknutím tlačítka C lze vybrat čas vypnutí z rozsahu 0 – 9 hod. Pokud nic nezadáte, nastavená hodnota se po 3 sekundách aktivuje a symbol L ukazuje, že je časovač zapnutý. Na displeji se znovu zobrazí aktuální relativní vlhkost. Po stisknutí tlačítka E se zobrazí čas zbývající do vypnutí a lze jej také upravit.

#### Časovač zapnutí

Stisknutím tlačítka E, když je spotřebič zapnutý, se nastaví časovač zapnutí. Blikající displej nyní zobrazuje, kolik hodin zbývá do zapnutí spotřebiče: 0 hod. Stisknutím tlačítka C lze vybrat čas zapnutí z rozsahu 0 – 9 hod. Pokud nic nezadáte, nastavená hodnota se po 3 sekundách aktivuje. Displej ukazuje nastavený čas zapnutí a symbol L bliká. Po zapnutí je spotřebič v režimu AUTO (symbol J).

### F) Symbol čištění (viz také část o režimu odvápnění)

Písmeno F na displeji ukazuje, že je nutné spotřebič vyčistit. Symbol je zobrazen, dokud není dokončen režim odvápnění. Když najednou stisknete obě tlačítka C a podržíte je přibližně po dobu 5 sekund, je možné symbol čištění ručně vynulovat.

### G) Symbol výstupní úrovně

### H) Symbol aktuální a požadované relativní vlhkosti

### I) Automatické vypnutí „Prázdňá nádoba na vodu“

Když hladina vody klesne pod minimální úroveň, zvlhčování se automaticky vypne. Na displeji bliká červený symbol I. Pokud vodu nepřidáte do 5 minut, displej se kromě symbolu I vypne. Po přidání vody symbol I zhasne a spotřebič pokračuje v provozu.

### J) Symbol režimu AUTO

### K) Symbol režimu ECON

### L) Symbol časovače

### Zásobník na vůně

- Kryt parní trubice obsahuje integrovaný zásobníkem na vonnou látku.
- Do tohoto zásobníku dejte jen trochu vonné látky a nepřepněte ji (12).
- Upozornění! Nedávejte vonnou látku přímo do nádoby na vodu, vodní základny ani do zásobníku na páru, protože byste tak mohli poškodit materiál a následně celý spotřebič (13).

### Antiminerální podložka



UPOZORNĚNÍ: Zásobník na páru obsahuje vařící vodu! Antiminerální podložku vyjměte až po tom, co voda v zásobníku na páru vychladne. Do zásobníku na páru dávejte pouze jednu antiminerální podložku.

Antiminerální podložka během provozu absorbuje většinu vápníku. Antiminerální podložka snižuje nadměrné vápenatění zásobníku na páru a také četnost nezbytného odvápnění. Chcete-li antiminerální podložku vložit, vydejte ze spotřebiče horní kryt, nádobu na vodu a parní trubici (14). Nyní vložte dodanou antiminerální podložku přímo do zásobníku na páru a opačným postupem spotřebič složte (14). Antiminerální podložku je nutné vyměnit, jakmile je plná vápníku (antiminerální podložka ztvrdne). Podle tvrdosti vody to je nutné provádět každé 2 až 4 týdny. Antiminerální podložku je možné likvidovat s komunálním odpadem.

## Čištění



Před čištěním nebo oplachování vždy odpojte napájecí zástrčku ze spotřebiče (15).



Spotřebič je nutné úplně vyprázdnit a nechat vychladnout. Upozornění: Nebezpečí popálení!



Upozornění: Nikdy nelijte vodu do ventilačních otvorů, protože byste tak mohli spotřebič zničit (24 – 25).



Important: Do not use any abrasive objects (knives etc.) or sponges to clean the steam tray.



Spotřebič nikdy nedávejte do vody ani jiných tekutin (16).

- Pravidelné čištění je důležité pro hygienický provoz bez závad.
- V závislosti na kvalitě vody doporučujeme pravidelné odvápnování spotřebiče (viz část o režimu odvápnění).

## Čištění nádoby na vodu a krytů – týdně (15 – 25)



Nádoby na vodu, horní kryt, zásobník na vonnou látku a parní trubici čistěte měkkým plastovým kartáčkem a saponátem na nádobí a potom je dobře opláchněte (17).

### Režim odvápnění

Pro odvápnění použijte pouze CalcOff. Na škodu, která vznikne v důsledku použití jiných čisticích prostředků, se nevztahuje záruka.

**Režim odvápnění** umožňuje jednoduché vyčištění a odvápnění zásobníku na páru, vodní základny a parní trubice.

Před zahájením režimu odvápnění je nutné vyjmout anti-minerální podložku (18) (viz část o antiminerální podložce). Odvápnovací prostředek CalcOff rozpustíte v 1 l horké vody a roztok nalijte do vodní základny (19). Potom vraťte zpět na místo parní trubici a horní kryt (20). Stisknutím a přidržením tlačítka A na 5 sekund přepnete spotřebič do režimu odvápnění (21). Režim odvápnění je na displeji vyobrazen blikajícím symbolem F (22). Hodnota „4h“ na displeji bliká. Pomocí tlačítka C lze změnit dobu odvápnění z 1 hod. na 9 hod. podle míry zanesení (22). Pokud 3 sekundy nic dalšího nezadáte, bude přijata nastavená hodnota jako „požadovaná hodnota“ a blikající displej se změní zpět na „CURRENT“ (aktuální). Během režimu odvápnění spotřebič ohřeje roztok CalcOff s vodou a po dokončení se vypne. Ohřátí vody se provádí každých 30 minut, když je režim odvápnění aktivní. Perioda čištění se nyní pravidelně zobrazuje, a když čas klesne pod 1 hodinu, přepne se na minuty. Periodu čištění lze kdykoli změnit stisknutím tlačítka C. Na konci periody čištění zazní krátký dvojitý signál, na displeji se zobrazí hodnota „0h“ a symbol čištění F začne rychle blikat (23). Stisknutím tlačítka A ukončíte režim odvápnění a spotřebič vypnete (23).

**UPOZORNĚNÍ:** Vodní základnu je nyní nutné vyprázdnit, aby v ní nezůstal prostředek CalcOff, a vypláchnout (24 – 25).

Dbejte na to, aby ventilačními otvory nepronikla voda (25).  
Tip: V případě velmi silného zanesení proveďte odvápnění přes noc (12 až 15 hodin).

## Čištění pouzdra – jednou či dvakrát za rok (26)

Pouzdro čistěte vlhkým hadříkem a do sucha jej otřete; v případě potřeby použijte čisticí prostředek vhodný pro plasty.

### Po použití

- Vypněte spotřebič stisknutím tlačítka A (27).
- Odpojte napájecí zástrčku (15).
- Počkejte, dokud spotřebič úplně nevychladne.
- Vyprázdněte zbývající vodu a vyčistěte nádobu na vodu a vodní základnu. Podle potřeby odvápněte.
- Nechte spotřebič uschnout.

### Uložení spotřebiče na delší dobu

Spotřebič vyčistěte podle výše uvedeného popisu a nechte jej důkladně oschnout. Pokud je to možné, uložte spotřebič do původní krabice na suché místo, na němž nejsou vysoké teploty.

## Likvidace

Opotřebovaný přístroj čistič vzduchu odevzdejte specializovanému prodejci, který zajistí odbornou likvidaci.

## Příslušenství

Ve svém specializovaném maloobchodu můžete zakoupit libovolná příslušenství a sami je vyměnit. Musíte použít originální díly od stejného výrobce.



## Záruka

Záruční podmínky definuje náš zástupce v zemi prodeje. Obratě se na svého prodejce, pokud se – i přes přísnou kontrolu kvality – vyskytne na vašem spotřebiči závada. Pokud budete vznášet nárok na základě záruky, musíte předložit původní pokladní doklad. Opravy elektrických přístrojů smí provádět jen kvalifikovaní elektromechanici. Při neodborných opravách může hrozit značné nebezpečí pro uživatele a ztráta nároků na plnění ze záruky.

## Právní informace

Jednotka vyhovuje předpisům pro značku CE a splňuje následující směrnice:

- 2006/95/ES - Bezpečnost elektrických zařízení nízkého napětí
- 2004/108/ES - Elektromagnetická kompatibilita
- 2011/65/EU - Omezení používání některých nebezpečných látek v elektrických a elektronických zařízeních
- 2002/96/ES - Odpadní elektrická a elektronická zařízení
- 2004/40/ES pro elektromagnetická pole

## Sériové číslo

Sériové číslo je umístěno na spodní straně spotřebiče.

## Technické údaje

|                                  |  |
|----------------------------------|--|
| Síťové napětí                    | 230 V / 50 Hz                                |
| Příkon                           | 160 – 480 W                                  |
| Zvlhčovací výkon až              | 550 g/h                                      |
| Vhodné pro velikost místností do | 60 m <sup>2</sup> / 150 m <sup>3</sup>       |
| Kapacita                         | 7 Liter                                      |
| Rozměry (mm)                     | 355 x 240 x 334 mm                           |
| Prázdná hmotnost                 | 4.5 kg                                       |
| Provozní hlučnost                | < 35 dB(A)                                   |
| Příslušenství                    | Antiminerální podložka A451<br>CalcOff A7417 |

