

NÁVOD K OBSLUZE

MÍSTNÍ KLIMATIZÁTOR VZDUCHU

AMC-11P, AMC-14P



DŮLEŽITÉ POKYNY

Před instalací a použitím tohoto mobilního klimatizačního zařízení si pečlivě přečtěte tento návod. Návod si uschovejte kvůli záruce a dalšímu použití.

UPOZORNĚNÍ

1. Pro urychlení procesu odmrazování nebo pro čištění zařízení nepoužívejte žádné jiné prostředky, než jaké jsou doporučeny výrobcem.
2. Zařízení musí být umístěno v místnosti, kde nehrozí trvalé nebezpečí vznícení hořlavých látek (například otevřený oheň, spuštěný plynový hořák nebo elektrické topení s žhavými spirálami)
3. Zařízení nedemontujte a neodhazujte do ohně.
4. Mějte na paměti, že chladivo nemusí vydávat zápach.
5. Zařízení má být nainstalováno, provozováno nebo uloženo v místnosti s podlahovou plochou větší než 12 m² (AMC-11P) a 13 m² (AMC-14P).
6. Servis musí být prováděn pouze podle doporučení výrobce.
7. Zařízení je třeba skladovat v dobře větraném prostoru, jehož velikost odpovídá specifikovanému objemu provozní místnosti.
8. Všechny pracovní postupy, které by mohly ovlivnit bezpečnost, musí provádět pouze kompetentní osoby.



caution, risk of fire



9. ZAJISTĚTE VŽDY DOBRÉ PROUDĚNÍ VZDUCHU! Ujistěte se, že přívod a výfuk vzduchu zařízení není nikdy zablokovaný.
10. Provozujte tuto jednotku na vodorovném povrchu, abyste zabránili úniku vody.
11. Neprovozujte tuto jednotku v místě s výbušnou nebo korozivní atmosférou.
12. Provozujte tuto jednotku při maximální okolní teplotě 35 °C.
13. Funkci topení je u této jednotky možné používat při okolní teplotě v místnosti v rozmezí 7 až 23 °C.
14. Čistěte pravidelně vzduchový filtr, abyste zajistili maximální účinnost chlazení.
15. Když jednotku vypnete, nezapínejte ji znovu dříve než za 3,5 minuty. Dodržování tohoto pokynu chrání kompresor před poškozením.
16. Jednotka potřebuje pro provoz kompresoru proud minimálně 7 A. Abyste zabránili přetížení elektrického rozvodu v domácnosti, nepoužívejte pro připojení jednotky prodlužovací šňůru a

nepřipojujte ke stejné elektrické zásuvce jiné spotřebiče.

17. Tato jednotka je určena pro chlazení, topení a odvlhčování v interiéru.
18. Když jednotku zapnete, začne pracovat ventilátor, ale kompresor se spustí až poté, co indikátor Chlazení 3 minuty bliká.
 - Při funkci Topení bude 3,5 minuty blikat indikátor Topení a teprve pak se spustí kompresor a ventilátor.
19. Když je napájecí kabel poškozený, musí být vyměněn výrobcem, autorizovaným servisem nebo osobou s příslušnou kvalifikací, aby se omezilo možné riziko.
20. Pro zajištění bezpečné likvidace zařízení vyjměte z jednotky baterie, než ji předáte k likvidaci.
21. Toto zařízení mohou používat také děti starší 8 let a osoby se sníženými fyzickými, smyslovými nebo mentálními schopnostmi, nebo osoby s nedostatečnými zkušenostmi a znalostmi, pokud jsou pod dozorem nebo pokud byly poučeny, jak zařízení bezpečně používat, a jsou si vědomy možných rizik. Děti si nesmí se zařízením hrát. Čištění a uživatelskou údržbu zařízení nesmí provádět děti bez dozoru.
22. Klimatizační zařízení smí být napájeno pouze z elektrického rozvodu s maximální impedancí 0,219 Ω . Pokud je to zapotřebí, poraďte se

s dodavatelem elektrické energie.

23. Zařízení musí být nainstalováno podle státních elektrotechnických norem a vyhlášek.
24. Neprovozujte klimatizační zařízení ve vlhké místnosti, například v koupelně nebo prádelně. (Nevhodné pro model s okenní sadou.)

Přeprava, označení a uložení jednotky

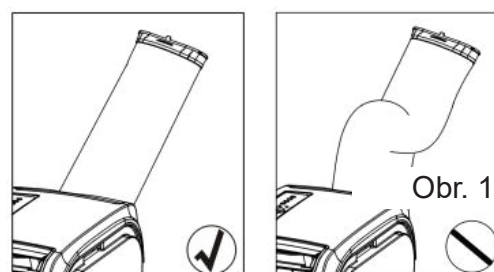
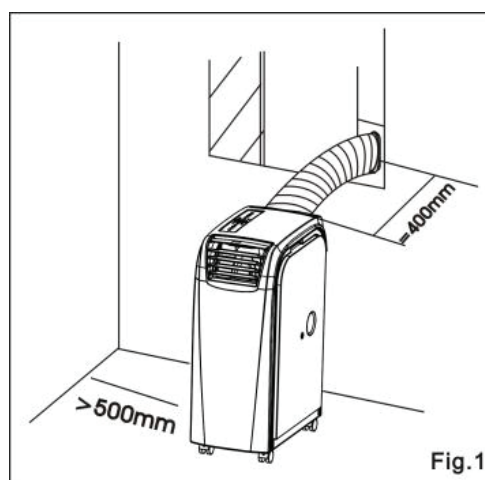
1. Přeprava zařízení obsahujícího hořlavé chladivo: Dodržujte přepravní předpisy.
2. Označení zařízení značkami: Dodržujte místní předpisy.
3. Likvidace zařízení obsahujícího hořlavé chladivo: Dodržujte místní předpisy.
4. Uložení zařízení: Zařízení musí být uloženo podle pokynů výrobce.
5. Uložení zabaleného (neprodaného) zařízení: Skladované zařízení musí být uloženo ve vhodném obalu tak, aby bylo chráněno před mechanickým poškozením, které by mohlo způsobit únik chladiva ze zařízení. Maximální počet zařízení, které je lze společně skladovat, je třeba určit podle místních předpisů.
6. Zařízení musí být skladováno tak, aby bylo chráněno před mechanickým poškozením.
7. Podmínky na pracovišti:
Všichni pracovníci údržby a ostatní pracovníci

v daném místě musí být poučení o povaze prováděné práce. Je třeba se vyvarovat práce v omezeném prostoru. Místo kolem pracoviště by mělo být ohraničeno. Zkontrolujte výskyt hořlavého materiálu, abyste zajistili bezpečné pracovní podmínky v místě.

UPOZORNĚNÍ

Pro účinné fungování chlazení a topení zajistěte dodržování následujících pokynů:

- 1) Neroztahujte hadici pro odvod teplého vzduchu na délku větší než 400 mm. Hadice pro odvod teplého vzduchu musí být rovná a nesmí být ohnutá nahoru nebo dolů.
- 2) Je nutné dodržovat minimální vzdálenost 500 mm mezi stranou jednotky s filtrem a zdí nebo jinými překážka.
- 3) Když zařízení zahájí odmrazování, zobrazí se na LED displeji kód „DF“



DĚKUJEME ZA VÁŠ NÁKUP MOBILNÍHO KLIMATIZAČNÍHO ZAŘÍZENÍ SINCLAIR

MOBILNÍ KLIMATIZAČNÍ ZAŘÍZENÍ

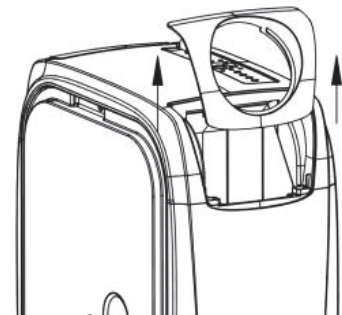
Toto klimatizační zařízení bylo navrženo a vyrobeno podle nejpřísnějších moderních konstrukčních norem.

Náš produkt umožňuje nejen dálkové ovládání všech funkcí pro snadné používání a pohodlí uživatele, ale má také další výhody:

- **Kolečka pro snadné přemístění z jedné místnosti do jiné**
- **Nemusí se instalovat, stačí je pouze připojit do běžné elektrické zásuvky.**
- **Výkonný chladicí systém chladí okamžitě prostředí kdekoli chcete.**
- **Odvlhčování a cirkulace filtrovaného vzduchu účinně zlepšuje podmínky pro dýchání.**
- **Kromě dálkového ovladače je možné ovládat zařízení snadno a intuitivně také pomocí ovládacího panelu.**
- **24hodinový programovatelný časovač, který je možné použít pro nastavení klimatizace nebo odvlhčování**
- **Unikátní funkce pro řízení provozu během spánku**
- **Napájení 220–240 V, 50 Hz**
- **1,8 metrů dlouhý napájecí kabel se zástrčkou**

POKYNY PRO VYBALENÍ

1. Před vybalením umístěte jednotku do správné vzpřímené polohy.
2. Přestříhnete dva vázací pásy.
3. Vysuňte kartónový obal směrem nahoru, aby se oddělil od spodní části obalu.
4. Uchopte postranní držadla na přenášení jednotky a opatrně zvedejte jednotku, aby se vysunula z pěnového obalu.
5. Vyjměte kryt výfuku vzduchu podle obrázku a vytáhněte hadici pro odvod teplého vzduchu.
6. Nainstalujte hadici pro odvod teplého vzduchu na jednotku dříve, než ji spustíte.

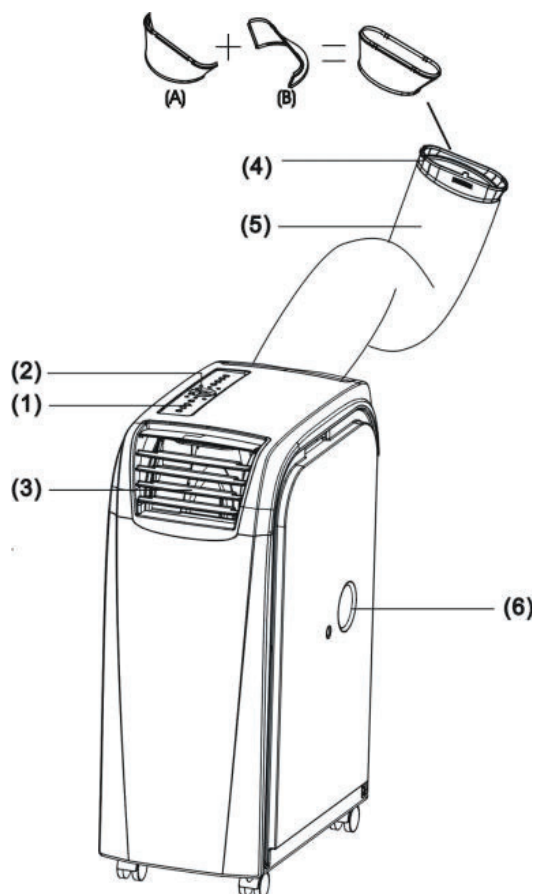


OBSAH BALENÍ

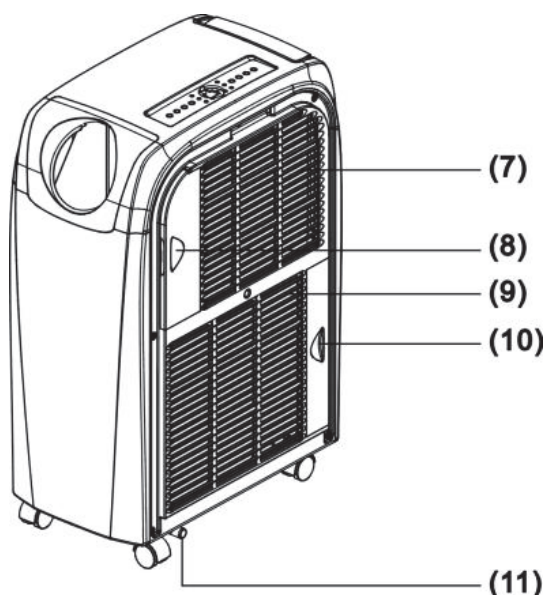
- 1 / Klimatizační jednotka
- 2 / Dálkový ovladač
- 3 / Baterie
- 4 / Okenní sada

NÁZVY ČÁSTÍ

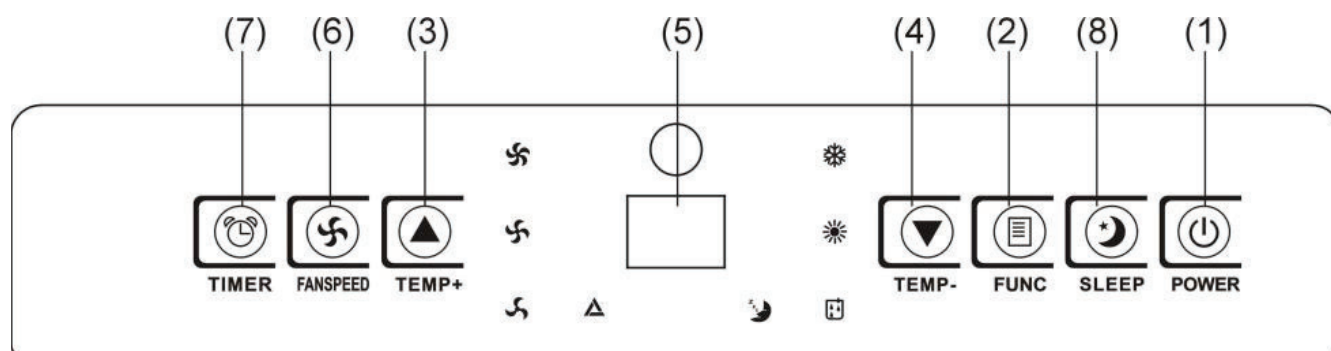
1. Ovládací panel
2. Okénko přijímače dálkového ovládání
3. Nastavitelný výfuk vzduchu
4. Přípojka hadice
5. Hadice pro odvod tepla
6. Horní odtokový otvor



7. Přívod studeného vzduchu
8. Filtr studeného vzduchu
9. Přívod teplého vzduchu
10. Filtr teplého vzduchu
11. Dolní odtokový otvor



OVLÁDACÍ PANEL A POPIS FUNKCÍ



1. TLAČÍTKO POWER (Zapnutí / Vypnutí napájení)

Stiskněte pro zapnutí nebo vypnutí jednotky.

2. TLAČÍTKO FUNC (Volba režimu provozu)

Stiskněte toto tlačítko pro nastavení funkce Chlazení, Topení nebo Odvlhčování.

3. TLAČÍTKO TEMP + ▲ (Zvýšení teploty)

Během funkce Chlazení: Při každém stisknutí tlačítka se nastavená teplota zvyšuje o 1 °C. Maximum je 30 °C.

Během funkce Topení: Při každém stisknutí tlačítka se nastavená teplota zvyšuje o 1 °C. Maximum je 25 °C.

4. TLAČÍTKO TEMP - ▼ (Snížení teploty)

Během funkce Chlazení: Při každém stisknutí tlačítka se nastavená teplota snižuje o 1 °C. Minimum je 17 °C.

Během funkce Topení: Při každém stisknutí tlačítka se nastavená teplota snižuje o 1 °C. Minimum je 15 °C.

5. LED DISPLEJ

Displej ukazuje aktuální nastavení teploty nebo nastavení časovače. Když je nastavována požadovaná teplota nebo časovač, zobrazí se nové nastavení a pak se na displeji obnoví

aktuální nastavená teplota.

Displej se používá také pro zobrazování kódů poruch, pokud nastane nějaké porucha, viz KÓDY PORUCH.

6. TLAČÍTKO FANSPEED (Rychlost ventilátoru)

Stiskněte pro nastavení nízké, střední, vysoké nebo automatické rychlosti ventilátoru.

Když je vybrána automatická rychlost, bude se automaticky nastavovat vysoká, střední nebo nízká rychlost podle rozdílu mezi nastavenou a okolní teplotou.

Poznámka: Během funkce Topení a Odvlhčování je toto tlačítko nefunkční, protože u jednotky je pevně nastavená vysoká rychlost ventilátoru v režimu Topení a nízká rychlost ventilátoru v režimu Odvlhčování.

7. TLAČÍTKO TIMER (Programovatelný časovač)

Programovatelné zapnutí/vypnutí.

ČASOVAČ ZAPNUTÍ: Časovač zapnutí se používá pro automatické zapnutí jednotky po uplynutí nastaveného času.

1. Když je jednotka vypnutá, stiskněte tlačítko TIMER a nastavte požadovaný čas.
2. Když nastavený počet hodin uběhne, jednotka se automaticky zapne.
3. Stisknutím tlačítka POWER před uplynutím nastaveného času se nastavení časovače zruší a jednotka se zapne.
4. Při nastavování časovače můžete nastavit také požadovanou funkci a rychlost ventilátoru.

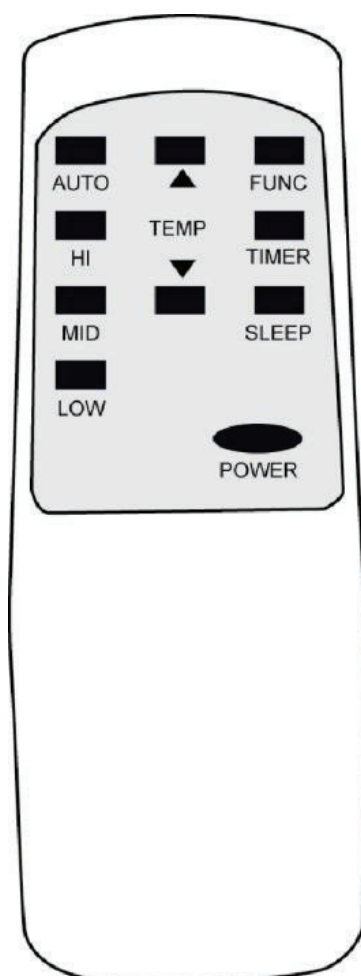
ČASOVAČ VYPNUTÍ: Časovač vypnutí se používá pro automatické vypnutí jednotky po uplynutí nastaveného času.

1. Když je jednotka zapnutá, stiskněte tlačítko TIMER a nastavte požadovaný čas.
2. Když nastavený počet hodin uběhne, jednotka se automaticky vypne.
3. Stisknutím tlačítka POWER před uplynutím nastaveného času se nastavení časovače zruší a jednotka se vypne.

8. TLAČÍTKO SLEEP (Funkce spánek)

1. V režimu Chlazení stiskněte tlačítko SLEEP pro nastavení teploty během spánku. Nastavená teplota se zvýší po 1 hodině o 1 °C a po 2 hodinách maximálně o 2 °C.
2. V režimu Topení stiskněte tlačítko SLEEP pro nastavení teploty během spánku. Nastavená teplota se sníží po 1 hodině o 1 °C a po 2 hodinách maximálně o 2 °C.
3. Dalším stisknutím tlačítka SLEEP můžete nastavení zrušit.

FUNKCE DÁLKOVÉHO OVLADAČE



1. **POWER** - Zapnutí / Vypnutí napájení
2. **FUNC** - Volba režimu provozu
3. **TIMER** - Programovatelný časovač
4. **AUTO** - Automatická rychlost ventilátoru
5. **HI** - Vysoká rychlost ventilátoru
6. **MID** - Střední rychlost ventilátoru
7. **LOW** - Nízká rychlost ventilátoru
8. **SLEEP** - Nastavení funkce spánek
9. **TEMP** – Zvýšení / Snížení teploty

POZNÁMKA:

Tato jednotka dokáže automaticky odpařovat zkondenzovanou vodu a odvádět ji ven přes hadici pro odvod teplého vzduchu.

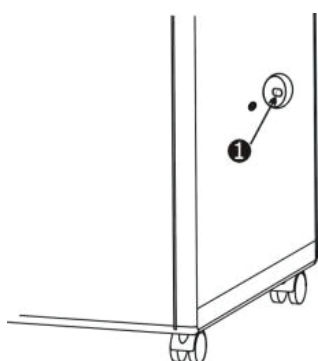
1. Když jednotka pracuje v režimu Chlazení, není třeba instalovat odtokovou hadici. Ujistěte se, že je při provozu jednotky vývod odtoku uzavřen pryžovým uzávěrem.

2. Při provozu v režimu Topení je třeba vytáhnout pryžový uzávěr „①“ z vývodu odtoku a nainstalovat vhodnou odtokovou hadici, aby se zlepšila účinnost topení.

3. Při provozu v režimu Odvlhčování je třeba vytáhnout pryžový uzávěr „①“ z vývodu odtoku a nainstalovat vhodnou odtokovou hadici. Odpojte hadici pro odvod teplého vzduchu, aby se zvýšil výkon odvlhčování.

※ Když je nádrž na vodu plná, zobrazí se na displeji kód „E4“.

Pro pokračování v provozu vyjměte z odtokové hadice pryžový uzávěr „②“ a vypusťte vodu. Po vypuštění vody můžete jednotku znovu spustit, aby mohla normálně pracovat.



ÚDRŽBA

PŘED ČIŠTĚNÍM ODPOJTE NAPÁJECÍ KABEL JEDNOTKY.

VZDUCHOVÝ FILTR

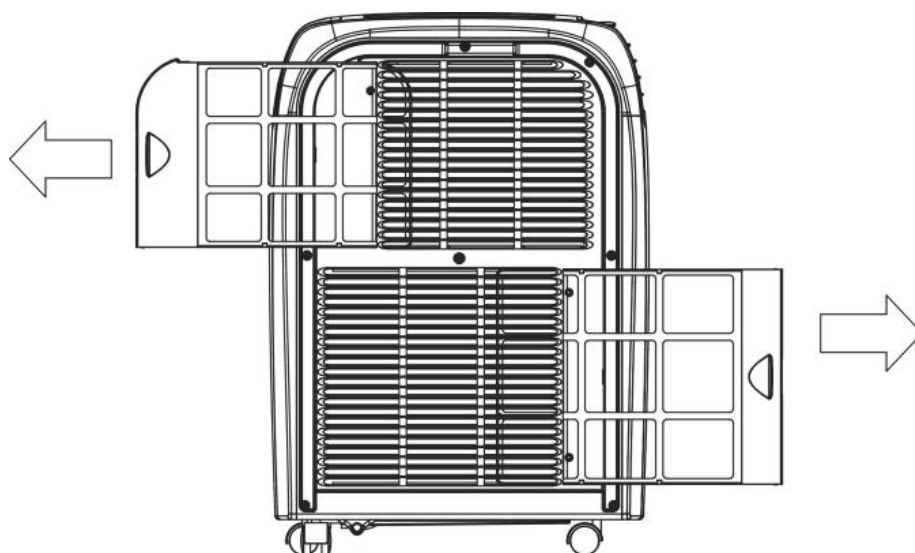
Vzduchový filtr umístěný na levé straně jednotky se dá snadno vyjmout po vytažení rámečku.

KONDENZÁTOR / VÝPARNÍK

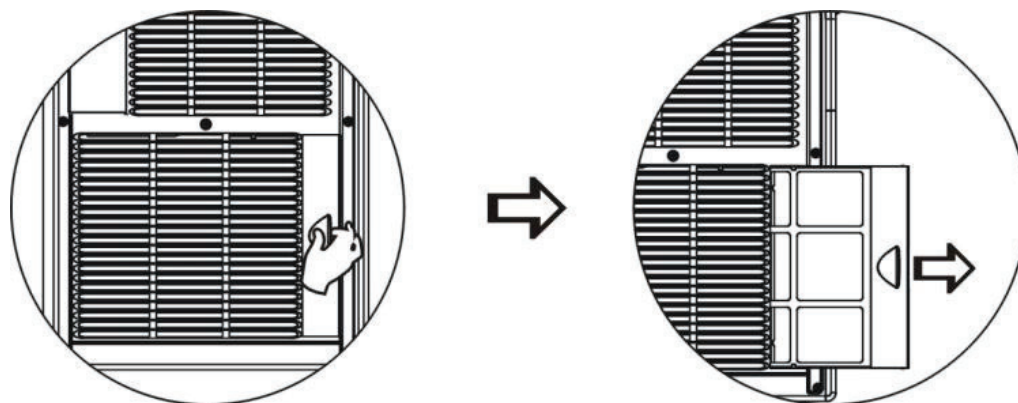
Použijte vysavač s kartáčovým nástavcem.

KRYT

Očistěte vlhkou utěrkou a vyleštěte měkkou utěrkou.



Vytáhněte vzduchový filtr opatrně ve směru šipky, abyste ho mohli vyčistit.



NAPÁJENÍ

1. Zkontrolujte správnost napájecího napětí.
2. Zasuňte zástrčku pevně do zásuvky, aby se omezilo riziko špatného kontaktu nebo probíjení proudu.
3. Netahejte silou za kabel, aby se nepoškodily vodiče kabelu.

MÍSTO PRO POUŽITÍ

1. Zařízení vyfukuje teplý vzduch, neprovozujte ho proto v těsném prostoru.
2. Neprovozujte zařízení na vlhkém místě, aby nedocházelo k probíjení proudu.
3. Nedávejte zařízení na místo, kam svítí přímé sluneční světlo, jinak se může vypnout kvůli přehřátí nebo barva jeho krytu může rychle vyblednout.

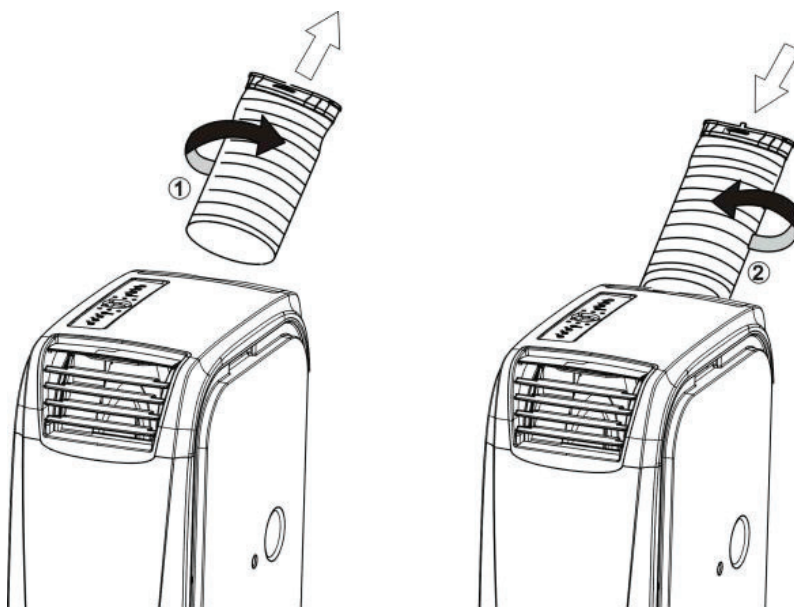
UŽITEČNÉ RADY

Jednotka je vybavena speciální tepelnou pojistkou.

Dbejte na to, aby jednotka nebyla umístěna blízko předmětů, které by bránily proudění vzduchu, například nábytku nebo závěsů, jinak to výrazně ovlivní její provoz.

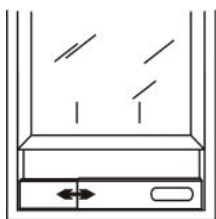
INSTALACE HADICE PRO ODVOD TEPLÉHO VZDUCHU

1. Instalace - zašroubujte roztaženou hadici pro odvod teplého vzduchu ve směru šipky ②, abyste ji mohli připojit k jednotce.
2. Deinstalace - vyšroubujte hadici pro odvod teplého vzduchu ve směru šipky ①, abyste ji mohli odpojit od jednotky.

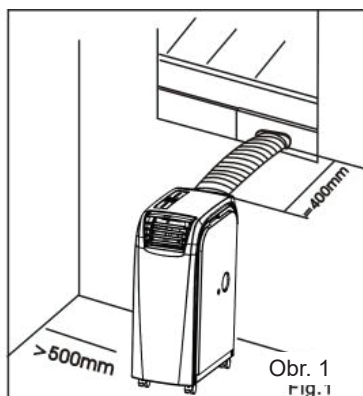


INSTALACE OKENNÍ SADY

Nainstalujte hadici pro odvod tepla a okenní lištu s posuvníkem podle obrázku 1 a 1a.



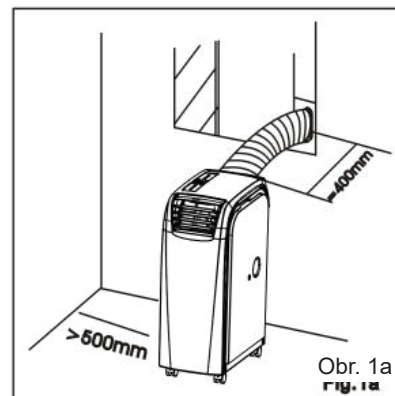
Okenní sada:
min: 55 cm
max 100 cm
Obr. 1



Obr. 1
Fig. 1

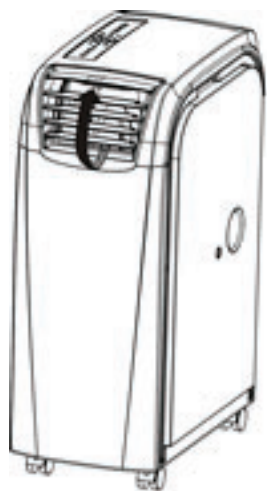


Okenní sada:
min: 55 cm
max 100 cm
Obr 1a



Obr. 1a
Fig. 1a

FUNKCE TOPENÍ



Obr. 01



Obr. 02

Při použití funkce Topení:

Odpojte kryt výfuku a hadici pro odvod tepla podle směru šipek na obrázku 01 a pak tyto díly nainstalujte opačně 02.

ŘEŠENÍ PROBLÉMŮ

1. Informace o servisu

1) Kontroly místa

Před zahájením práce na systému obsahujícím hořlavé chladivo je nutné provést bezpečnostní kontroly, aby bylo minimalizováno riziko vznícení chladiva. Před zahájením prací na systému s chladivem je nutné dodržet následující pokyny.

2) Postup práce

Práce musí být prováděny specifikovaným postupem, aby se během práce minimalizovalo riziko výskytu hořlavého plynu nebo výparů.

3) Kontrola přítomnosti chladiva

Prostor musí být před a během práce kontrolován pomocí vhodného detektoru chladiva, aby bylo zajištěno informování technika o potenciálně hořlavém ovzduší. Ujistěte se, že je použité zařízení pro detekci úniku chladiva vhodné pro použití shořlavými chladivy, tj. nejiskřící, adekvátně utěsněné nebo jiskrově bezpečné.

4) Přítomnost hasicího přístroje

Je-li třeba provést s chladicím zařízením nebo s jinými souvisejícími částmi jakoukoli práci za zvýšené teploty, musí být k dispozici vhodné zařízení pro hašení požáru. Mějte poblíž místa plnění chladiva připravený práškový nebo CO₂ (sněhový) hasicí přístroj.

5) Žádné zdroje vznícení

Žádná osoba, která provádí práci na chladicím systému, při které dochází k manipulaci s potrubím, které obsahuje nebo obsahovalo hořlavé chladivo, nesmí používat jakékoli zdroje vznícení takovým způsobem, který by mohl vyvolat riziko požáru nebo výbuchu. Všechny možné zdroje vznícení, včetně kouření cigaret, by měly být umístěny dostatečně daleko od místa instalace, opravy, demontáže a likvidace, při nichž se může do okolního prostoru dostat

hořlavé chladivo. Před zahájením práce je třeba prověřit oblast kolem zařízení, aby bylo zajištěno, že zde není žádné riziko výskytu ohně nebo jiného zdroje vznícení. Musí zde být umístěny značky „Zákaz kouření“.

6) Větraná oblast

Před zásahem do systému nebo zahájením práce při vysokých teplotách zajistěte, aby byl prostor otevřený nebo dostatečně větraný. Dostatečné větrání musí být zajištěno po celou dobu provádění prací. Větrání musí dokázat bezpečně rozptýlit veškeré uniklé chladivo, a to nejlépe do venkovního ovzduší.

7) Kontroly na chladicím zařízení

Pokud jsou měněny elektrické součásti, musí být náhradní součásti vhodné pro daný účel a mít požadované parametry. Vždy je třeba dodržovat pokyny výrobce pro údržbu a servis. V případě pochybností se poraďte s technickým oddělením výrobce.

Při instalacích používajících hořlavé chladivo je třeba provést následující kontroly:

- Množství náplně odpovídá velikosti prostoru, ve kterém jsou instalovány díly obsahující chladivo.
- Ventilační zařízení a větrací otvory jsou funkční a nejsou blokovány.
- Je-li používán nepřímý chladicí okruh, musí být zkontrolována přítomnost chladiva v sekundárním okruhu.
- Značení na zařízení musí být stále dobře viditelné a čitelné. – Nečitelná označení a nápisy je nutné opravit.
- Chladicí potrubí a další díly jsou nainstalovány na takovém místě, kde je nepravděpodobné, že by byly vystaveny jakékoli látce, která může způsobit korozi dílů obsahujících chladivo, pokud nejsou vyrobeny z materiálů, které jsou vůči korozi přirozeně odolné nebo jsou vhodně chráněné.

8) Kontroly na elektrických zařízeních

Oprava a údržba elektrických dílů musí zahrnovat počáteční bezpečnostní kontroly

a postupy kontroly dílů. Pokud se vyskytne porucha, která by mohla ohrozit bezpečnost, nesmí být k elektrickým obvodům připojen žádný zdroj elektřiny, dokud nebude problém uspokojivě vyřešen. Pokud nemůže být porucha opravena okamžitě, ale je nutné pokračovat v provozu, musí se použít odpovídající dočasné řešení. To je nutné oznámit majiteli zařízení, aby byly upozorněny všechny strany. Počáteční bezpečnostní kontroly zahrnují:

- Kondenzátory jsou vybité: Vybití musí být provedeno bezpečným způsobem, aby nedošlo k jiskření
- Během plnění/odčerpávání chladiva nebo čištění systému nebudou odkryté žádné elektrické součásti nebo vodiče.
- Zařízení je řádně uzemněno.

2. Opravy utěsněných dílů

- 1) Při opravách utěsněných dílů musí být odpojeny všechny zdroje elektřiny od opravovaného zařízení ještě před odstraněním utěsněných krytů apod. Pokud je během opravy naprosto nezbytné, aby bylo k zařízení připojeno napájení, musí být v nejkritičtějším bodě umístěn trvale fungující detektor úniku elektrického proudu, aby varoval před potenciálně nebezpečnou situací.
- 2) Zvláštní pozornost je třeba věnovat následujícím bodům, aby bylo zajištěno, že při práci na elektrických dílech nedojde k narušení krytu takovým způsobem, aby to ovlivnilo stupeň krytí. To zahrnuje také poškození kabelů, nadměrný počet přípojek, svorky nezhotovené podle původních specifikací, poškození těsnění, nesprávná montáž/lícování těsnění atd.

Ujistěte se, že je zařízení bezpečně namontováno.

Zajistěte, aby těsnění nebo těsnící materiály nebyly poškozeny tak, že by již nedokázaly zabránit pronikání hořlavých plynů. Náhradní díly musí být v souladu se specifikacemi výrobce.

POZNÁMKA Použití silikonového těsnění může narušit účinnost některých typů zařízení pro detekci úniku plynu. Jiskrově bezpečné součásti nemusí být před

zahájením prací izolovány.

3. Opravy jiskrově bezpečných dílů

Nepřipojujte k obvodu žádnou trvalou indukční nebo kapacitní zátěž, aniž byste se ujistili, že tím nedojte k překročení přípustného napětí nebo proudu pro používané zařízení.

Jiskrově bezpečné součásti jsou jediné typy součástí, na kterých je možné pracovat i za přítomnosti hořlavých plynů v ovzduší. Zkušební zařízení musí mít předepsané parametry. Vyměňujte součásti pouze za díly specifikované výrobcem. Jiné díly mohou způsobit vznícení uniklého chladiva v ovzduší.

4. Kabeláž

Zkontrolujte, zda není kabeláž opotřebená a nepodléhá opotřebením, korozi, nadměrnému tlaku, vibracím, ostrým hranám nebo jiným nepříznivým účinkům okolního prostředí. Kontrola by měla rovněž zohlednit vliv stárnutí materiálu nebo trvalých vibrací, způsobených například kompresory nebo ventilátory.

5. Detekce hořlavých chladiv

Při vyhledávání nebo detekci úniku chladiva nesmí být za žádných okolností použity potenciální zdroje vznícení. Nesmí být používán halogenový detektor (nebo jiný detektor používající otevřený plamen).

6. Metody detekce netěsnosti

Pro systémy obsahující hořlavé chladivo jsou vhodné následující metody detekce úniku chladiva.

Pro detekci úniku chladiva je možné použít elektronické detektory úniku, ale jejich citlivost nemusí být odpovídající a může být zapotřebí jejich překalibrování. (Detekční zařízení je třeba kalibrovat v místě, kde není chladivo.) Ujistěte se, že detektor je vhodný pro použité chladivo a nemůže způsobit jeho vznícení. Zařízení pro detekci úniku chladiva musí být nastaveno na procento LFL (dolní mez hořlavosti) chladiva, musí být kalibrováno na použité chladivo a musí dokázat zjistit příslušnou koncentraci plynu (max. 25 %).

Pro většinu chladiv se dají použít roztoky pro detekci úniku, je však třeba se vyvarovat použití čisticích prostředků obsahujících chlór, protože chlór může s chladivem reagovat a způsobit korozi měděného potrubí.

Pokud existuje podezření na únik chladiva, je třeba z místa odstranit/uhasit všechny otevřené plameny.

Pokud je zjištěn únik chladiva, jehož oprava vyžaduje pájení natvrdo, je třeba ze systému odstranit všechno chladivo nebo je izolovat (pomocí uzavíracích ventilů) v části systému, která je vzdálena od místa úniku. Před zahájením a během pájení je třeba proplachovat potrubní systém dusíkem bez příměsi kyslíku (OFN).

7. Odčerpání chladiva a vakuace

Při zásahu do okruhu chladiva kvůli opravě nebo jakémukoli jinému účelu používejte obvyklé postupy. Je nutné dodržovat zejména osvědčené metody pro práci hořlavým chladivem. Dodržujte následující postup:

- Odstraňte chladivo.
- Vyčistěte okruh inertním plynem.
- Proveďte vakuaci.
- Vyčistěte znovu inertním plynem.
- Otevřete okruh řezáním nebo pájením.

Náplň chladiva musí být odčerpána do správných zásobníků. Systém musí být „propláchnut“ dusíkem bez obsahu kyslíku (OFN), aby byla zajištěna bezpečnost. Tento proces může být zapotřebí několikrát opakovat. Pro tuto operaci nesmí být používán stlačený vzduch nebo kyslík. Proplachování musí být provedeno tak, že se do vakuovaného systému napouští dusík bez obsahu kyslíku (OFN) až do dosažení pracovního tlaku, pak se vypustí do atmosféry, a nakonec se provede vakuace systému. Tento postup je třeba opakovat, dokud v systému není žádné chladivo. Po posledním naplnění OFN musí být tlak systému snížen na atmosférický tlak, aby bylo možné zahájit práci na systému. Tato operace je naprosto nezbytná, pokud se má provádět pájení na potrubí. Ujistěte se, že vývod vývěvy není blízko

žádného zdroji vznícení a místo je dostatečně větrané.

8. Postupy plnění chladiva

Kromě obvyklých postupů plnění je třeba dodržovat následující požadavky:

- Zajistěte, aby při používání plnicího zařízení nedošlo ke kontaminaci jinými chladivy. Hadice nebo potrubí musí být co možná nejkratší, aby se minimalizovalo množství chladiva, které je v nich obsaženo.
- Zásobníky musí stát ve svislé poloze.
- Před zahájením plnění chladiva do systému zkontrolujte, zda je chladicí systém uzemněn.
- Po dokončení plnění vyznačte informaci o plnění na štítku systému (pokud tam ještě není).
- Je třeba dávat mimořádný pozor, aby nedošlo k přeplnění chladicího systému. Před plněním systému musí být provedena tlaková zkouška s použitím dusíku bez obsahu kyslíku (OFN). Po ukončení plnění chladiva musí být provedena kontrola úniku chladiva dříve, než je systém uveden do provozu. Následná zkouška těsnosti musí být provedena před opuštěním místa.

9. Vyřazení z provozu

Před provedením této operace je nezbytné, aby byl technik plně obeznámen se zařízením a všemi jeho prvky. Doporučuje se používat osvědčené postupy pro bezpečné odstranění veškerého chladiva. Před prováděním práce je třeba odebrat vzorek oleje a chladiva v případě, že je nutná analýza před opakovaným použitím recyklovaného chladiva. Před zahájením práce je nezbytné mít k dispozici zdroj elektřiny:

- a) Seznamte se se zařízením a jeho provozem.
- b) Odpojte systém od elektrického napájení.
- c) Před zahájením práce se ujistěte, že:

- V případě potřeby je k dispozici mechanické manipulační zařízení pro manipulaci se zásobníky.

- K dispozici jsou všechny osobní ochranné pomůcky a jsou správně používány.
- Proces odčerpávání chladiva je neustále kontrolován kvalifikovanou osobou.
- Čerpací zařízení a zásobníky odpovídají příslušným normám.

d) Odčerpajte chladivo ze systému, pokud je to možné.

e) Pokud není možná provést vakuaci, připravte rozdělovač tak, aby bylo možné chladivo odčerpat z různých částí systému.

f) Před zahájením čerpání chladiva dejte zásobník chladiva na váhu.

g) Spustíte čerpací zařízení a postupujte podle pokynů výrobce.

h) Nepřepřijte zásobníky. (Ne více než 80 % objemu kapalné náplně).

i) Nepřekračujte ani dočasně maximální pracovní tlak zásobníku.

j) Když byly zásobníky správně naplněny a proces byl dokončen, zajistěte, aby byly zásobníky a čerpací zařízení okamžitě odstraněny z místa a aby byly všechny uzavírací ventily na zařízení uzavřeny.

k) Odčerpané chladivo nesmí být použito pro naplnění jiného klimatizačního systému, pokud nebylo vyčištěno a zkontrolováno.

10. Značení

Zařízení musí být označeno štítkem s informací, že bylo vyřazeno z provozu a že z něj bylo odčerpáno chladivo. Na štítku musí být datum a podpis. Ujistěte se, že na zařízení jsou štítky s informací, že zařízení obsahuje hořlavé chladivo.

11. Odčerpání a recyklace chladiva

Při odstraňování chladiva ze systému kvůli opravě nebo vyřazení z provozu se doporučuje používat osvědčené postupy pro bezpečné odstranění veškerého chladiva.

Při přečerpávání chladiva do zásobníků se ujistěte, že jsou použity pouze vhodné zásobníky pro recyklaci chladiva. Ujistěte se, že je k dispozici dostatečný počet zásobníků pro uložení celé náplně systému. Všechny zásobníky, které mají být použity, musí být určeny pro odčerpané chladivo a musí mít příslušné označení (tj. speciální zásobníky pro recyklaci chladiva). Zásobníky musí být vybaveny

pojistným ventilem a přidruženými uzavíracími ventily v dobrém provozním stavu. Před odčerpáním chladiva mají být prázdné recyklační zásobníky vakuovány a pokud možno ochlazeny.

Čerpací zařízení musí být v dobrém provozním stavu, musí k němu být návod a musí být vhodné pro čerpání hořlavých chladiv. Kromě toho musí být k dispozici sada kalibrovaných vah v dobrém provozním stavu. Hadice musí být vybaveny dobře těsnícími spojkami a musí být v dobrém stavu. Před použitím čerpacího zařízení zkontrolujte, zda je v dobrém provozním stavu, zda je správně udržováno a zda jsou všechny příslušné elektrické díly utěsněny, aby se zabránilo vznícení v případě úniku chladiva. Pokud máte pochybnosti, obraťte se na výrobce.

Odčerpané chladivo musí být vráceno dodavateli chladiva ve správném recyklačním zásobníku a musí být provedeno příslušné oznámení o přepravě odpadu. Nesměšujte různé druhy chladiva v čerpacích jednotkách a zejména ne v zásobnících.

Pokud je třeba odmontovat kompresor nebo odstranit olej kompresoru, ujistěte se, že byla provedena dostatečná vakuace, aby bylo zajištěno, že v oleji nezůstane žádné hořlavé chladivo. Vakuace musí být provedena před vrácením kompresoru dodavateli. Pro urychlení tohoto procesu lze použít pouze elektrický ohřev skříně kompresoru. Pokud se ze systému vypouští olej, je třeba dodržovat příslušná bezpečnostní opatření.

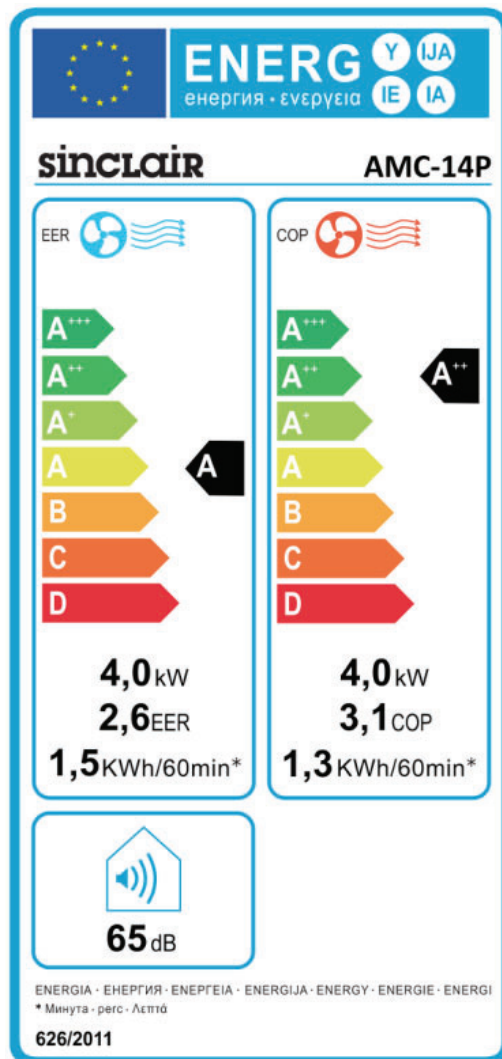
Parametry pojistky zařízení

Typ: 5ET nebo SMT Napětí: 250V Proud: 3,15 A

ŘEŠENÍ PROBLÉMŮ

Problém	Příčina	Řešení problémů
E1	Zkrat snímače teploty nebo desky elektroniky.	Kontaktujte opraváře.
E2	Zkrat snímače teploty měděné trubky nebo desky elektroniky.	Kontaktujte opraváře.
E4	Indikuje zaplnění nádrže na vodu, případně vadné připojení konektoru	Když je plná nádrž na vodu, objeví se na displeji výstražný signál "E4". Pro opakované spuštění provozu přístroje odstraňte zátku výpusti kondenzátu, aby mohla vytéci voda. Používejte vhodnou sběrnou nádrž. Po úplném odstranění vody lze přístroj používat běžným způsobem.
DF	Režim odmrazování	Tento postup je úplně normální a chrání systém před namrzáním a poruchami. Přístroj se asi po 15 minutách zase automaticky zapne (v závislosti na nastavení funkce). Tento postup se sám pravidelně opakuje.
Přepnutí °C a °F	Řešení	Vypněte jednotku do "STAND-BY" modu stisknutím tlačítka "POWER" na jednotce (jednotka je zapojena ke zdroji el. napětí). Podržte na 5-10 vteřin tlačítko "FUNC" na jednotce a po pípnutí jednotku zapněte stiskem tlačítka "POWER".

ENERGETICKÝ ŠTÍTEK



SPECIFIKACE

Označení modelu	AMC-11P	AMC-14P
Typ napájení	220–240 V / 50 Hz	
Jmenovitý výkon (EN60335)		
Chlazení	1150 W	1535 W
Topení	965 W	1290 W
Výkon chlazení	3000 W	4000 W
Výkon topení	3000 W	4000 W
Odvlhčování	50 litrů/den	70 litrů/den
Chladivo	R290 / 0,23kg	R290 / 0,27kg
Přípustný provozní tlak:		
Sání	0,6MPa (6Kgf/cm ²)	
Výtlak	2,5MPa (25Kgf/cm ²)	
Maximální povolený tlak	4,0MPa (40Kgf/cm ²)	
Rozměry (mm)	300 (Š) × 532 (H) × 760 (V)	

CZ / Návod k obsluze

Ver.1 18-03-2019

Překlad původního uživatelského návodu

LIKVIDACE ZPĚTNÝ ODBĚR ELEKTROODPADU

Informace pro uživatele k likvidaci elektrických a elektronických zařízení (z domácnosti)



Uvedený symbol na výrobku nebo v průvodní dokumentaci znamená, že použité elektrické nebo elektronické výrobky nesmí být likvidovány společně s komunálním odpadem. Za účelem správné likvidace výrobku jej odevzdejte na určených sběrných místech, kde budou přijata zdarma. Správnou likvidací tohoto produktu pomůžete zachovat cenné přírodní zdroje a napomáháte prevenci potenciálních negativních dopadů na životní prostředí a lidské zdraví, což by mohly být důsledky nesprávné likvidace odpadů. Další podrobnosti si vyžádejte od místního úřadu, nejbližšího sběrného místa, v Zákonu o odpadech příslušné země, v ČR č. 185/2001 Sb. v platném znění. Při nesprávné likvidaci tohoto druhu odpadu mohou být v souladu s národními předpisy uděleny pokuty.

INFORMACE TÝKAJÍCÍ SE POUŽITÉHO CHLADICÍHO PROSTŘEDKU

Informace týkající se použitého chladicího prostředku
Zařízení je naplněno hořlavým chladivem R290. Údržba a likvidace musí být provedena kvalifikovaným personálem.

Typ chladicího prostředku: R290 (Propan)

Funkční vzorec chladicího prostředku R290: $\text{CH}_3\text{CH}_2\text{CH}_3$

Množství chladicího prostředku: viz přístrojový štítek,

hermeticky uzavřený systém.

Hodnota GWP: 3

GWP = Global Warming Potential (potenciál globálního oteplování)

V případě problémů s kvalitou nebo jiných kontaktujte prosím místního prodejce nebo autorizované servisní středisko.

Tísňové volání - telefonní číslo: 112

VÝROBCE

Informace pro uživatele k likvidaci elektrických a elektronických zařízení (z domácnosti)

SINCLAIR CORPORATION Ltd.

1-4 Argyll St.

LONDON

W1F 7LD

United Kingdom

www.sinclair-world.com

Zařízení bylo vyrobeno v Číně (Made in China).

ZÁSTUPCE, SERVIS

SINCLAIR Global Group s.r.o.

Purkyňova 45

Brno

612 00

Tel.: +420 541 590 140

Fax: +420 541 590 124

Bezplatná infolinka: +420 800 100 285

www.sinclair-solutions.com

info@sinclair-solutions.com

