

## ■ Návod k obsluze a montáži

**REMKO série MKT ECO**

**Lokální prostorová klimatizační zařízení  
v kompaktním provedení**

MKT 255 ECO, MKT 255 ECO S-Line, MKT 295 ECO, MKT 295 ECO S-Line





**Před uvedením do provozu/použitím přístroje si pečlivě přečtěte tento návod!**

**Tento návod na obsluhu musí být neustále v bezprostřední blízkosti místa umístění, případně u přístroje.**

Změny jsou vyhrazeny; za chybný tisk neneseme žádnou záruku!

**Překlad originálu**

## Obsah

<b>1</b>	<b>Bezpečnostní pokyny a pokyny pro použití</b> .....	<b>4</b>
1.1	Všeobecné bezpečnostní pokyny.....	4
1.2	Další bezpečnostní pokyny pro zacházení s chladivem R290.....	4
1.3	Označení pokynů.....	5
1.4	Kvalifikace personálu.....	5
1.5	Ohrožení při nedodržování bezpečnostních pokynů.....	5
1.6	Práce s povědomím bezpečnosti.....	5
1.7	Bezpečnostní pokyny pro provozovatele.....	6
1.8	Bezpečnostní pokyny pro montážní, údržbové a inspekční práce.....	7
1.9	Svévolná přestavba a změny.....	9
1.10	Použití odpovídající určení.....	10
1.11	Záruka.....	10
1.12	Transport a balení .....	10
1.13	Ochrana životního prostředí a recyklování.....	10
<b>2</b>	<b>Technické údaje</b> .....	<b>11</b>
2.1	Data zařízení.....	11
<b>3</b>	<b>Konstrukce a funkce</b> .....	<b>12</b>
<b>4</b>	<b>Obsluha</b> .....	<b>13</b>
<b>5</b>	<b>Montáž a instalace</b> .....	<b>15</b>
<b>6</b>	<b>Uvádění do provozu</b> .....	<b>17</b>
<b>7</b>	<b>Vyřazení z provozu</b> .....	<b>18</b>
<b>8</b>	<b>Elektrické připojení</b> .....	<b>19</b>
<b>9</b>	<b>Odstraňování závad a zákaznický servis</b> .....	<b>20</b>
<b>10</b>	<b>Péče a údržba</b> .....	<b>22</b>
<b>11</b>	<b>Znázornění zařízení a seznam náhradních dílů</b> .....	<b>23</b>
11.1	Znázornění zařízení .....	23
11.2	Seznam náhradních dílů .....	24
<b>12</b>	<b>Index</b> .....	<b>26</b>

# REMKO série MKT ECO

## 1 Bezpečnostní pokyny a pokyny pro použití

### 1.1 Všeobecné bezpečnostní pokyny

- Před prvním uvedením přístroje nebo jeho komponentů do provozu si pečlivě přečtěte návod k obsluze. Obsahuje užitečné tipy, pokyny a varovné pokyny pro odvrácení ohrožení osob a věcí. Nedodržení pokynů uvedených v návodu může vést k ohrožení osob, životního prostředí a zařízení nebo jeho komponentů, a může tak být důvodem ke ztrátě možných záručních nároků.
- Tento návod a informace potřebné k provozu zařízení (např. datový list chladiva) uschovejte v blízkosti přístroje.
- Toto zařízení se smí instalovat a provozovat pouze podle pokynů popsanych v tomto návodu.
- Svévolná přestavba a/nebo úpravy zařízení jakéhokoli druhu jsou přísně zakázány.
- Je nutné dodržovat národní předpisy platné v souvislosti s instalací.
- Děti se nesmějí bez dozoru zdržovat v blízkosti zařízení.
- Z bezpečnostních důvodů nesmí lidé s mentálními, fyzickými nebo jinými zdravotními omezeními provozovat toto zařízení bez dozoru.
- Zařízení nesmí být provozováno s poškozeným kabelem. Nechte zařízení okamžitě opravit odbornou firmou.
- Zařízení lze provozovat pouze přes síťový kabel s uzemněním.
- Nedoporučujeme používat prodlužovací kabely.
- Vzduchový filtr musí být čištěn v intervalu nejvýše 2 týdnů.
- Zařízení nesmí být provozováno v blízkosti zdrojů tepla.
- Zařízení musí být přepravováno ve svislé poloze. Zbytky kondenzátu musí být před přepravou vypuštěny. Před uvedením do provozu musí být zařízení ve svislé poloze po dobu 1 hodiny.
- Hořlavé látky a tlakové nádoby musí být udržovány nejméně 50 cm od zařízení.
- Zařízení nesmí být skladováno ani provozováno v místnostech s olejem, plynem nebo sírou.
- Zařízení musí být vždy vypnuto pomocí spínače pro zapnutí/vypnutí.
- Na zařízení by nemělo být nic odkládáno, zejména žádné těžké nebo horké předměty.
- Opravy smí provádět pouze autorizovaný a certifikovaný odborný personál.
- Zařízení nesmí být zakryto plastovými fóliemi.

- V zájmu ochrany životního prostředí by měla být tato zařízení likvidována pouze profesionálně.
- Bezpečnostní pokyny týkající se velikosti místnosti a hořlavosti chladiva nesmí být ze zařízení odstraněny.
- Zařízení se smí provozovat pouze v dobře větraných prostorách.
- Přístroj mohou používat děti od 8 let a lidé bez fyzických, psychologických nebo jiných zdravotních omezení, pokud jsou obeznámeni s nezbytnými bezpečnostními pokyny.
- Děti si nesmějí hrát s přístrojem.
- Děti nesmí zařízení čistit bez dozoru zákonných zástupců.

### 1.2 Další bezpečnostní pokyny pro zacházení s chladivem R290



#### Varování před požárně nebezpečnými látkami!

- Chladivo R290 splňuje požadavky evropského nařízení o F-plynech.
- Zařízení obsahují 0,30 kg chladiva R290.
- Maximální povolené množství chladiva R290 je 0,3 kg.
- Zařízení nesmí být spáleno, vrtáno nebo propíchnuto.
- K čištění by se měly používat pouze čisticí prostředky schválené výrobcem.
- Zařízení nesmí být nikdy provozováno v místnostech s otevřeným ohněm (např. plynové topení, otevřené krby atd.).
- Součásti chladicího okruhu se nesmí deformovat.
- Obsažené chladivo R290 je bezbarvé a bez zápachu.
- Zařízení nesmí být skladováno ani obsluhováno v místnostech s plochou místnosti menší než 14,4 m<sup>2</sup>.
- Hromadění chladiva v důsledku netěsností může vést k požáru a výbuchu v příliš malých místnostech v důsledku vnějších zdrojů tepla nebo vznícení. Zařízení musí být pečlivě skladována. Je třeba se vyhnout mechanickému poškození.
- Zásah do chladicího cyklu smí provádět výhradně certifikovaný odborný personál s přihlédnutím k bezpečnostním pokynům výrobce.
- Údržbu a opravy smějí provádět pouze oprávněné osoby, které mají příslušné odborné znalosti týkající se hořlavých chladiv.

### **VAROVÁNÍ!**

Ke zrychlení procesu odmrazování nebo k čištění zařízení nepoužívejte žádné jiné prostředky než prostředky doporučené výrobcem. Zařízení může být provozováno nebo skladováno pouze v prostorách, ve kterých nejsou provozována žádná zařízení s možnými zdroji zapálení. Minimální plocha místnosti nesmí být menší než 14,4 m<sup>2</sup>. Uvědomte si, že úniky chladiva jsou bezbarvé a bez zápachu. Zařízení nesmí být spáleno nebo propichováno!

## 1.3 Označení pokynů

Tento odstavec udává přehled o všech důležitých bezpečnostních aspektech pro optimální ochranu osob a pro bezpečný a bezporuchový provoz. V tomto návodu uvedené pokyny pro manipulaci a bezpečnostní pokyny je nutné bezpodmínečně dodržovat, aby se zamezilo nehodám, zranění osob a vzniku věcných škod.

Pokyny přímo umístěné na přístroji je nutné bezpodmínečně dodržovat a udržovat je v kompletně čitelném stavu.

Bezpečnostní pokyny jsou v tomto návodu označeny symboly. Bezpečnostní pokyny jsou také označeny signálními slovy, které vyjadřují míru ohrožení.

### **NEBEZPEČÍ!**

Při dotyku s díly pod napětím vzniká bezprostřední ohrožení života elektrickým proudem. Poškození izolace nebo jednotlivých konstrukčních dílů může být životu nebezpečné.

### **NEBEZPEČÍ!**

Tato kombinace symbolu a signálního slova upozorňuje na bezprostředně nebezpečnou situaci, která vede ke smrti nebo těžkým zraněním, pokud se jí nepředejde.

### **VAROVÁNÍ!**

Tato kombinace symbolu a signálního slova upozorňuje na možnost nebezpečné situace, která může vést ke smrti nebo těžkým zraněním, pokud se jí nepředejde.

### **POZOR!**

Tato kombinace symbolu a signálního slova upozorňuje na možnost nebezpečné situace, která může vést ke zranění nebo věcným škodám a ohrožení životního prostředí, pokud se jí nepředejde.

### **UPOZORNĚNÍ!**

Tato kombinace symbolu a signálního slova upozorňuje na možnost nebezpečné situace, která může vést k věcným škodám a ohrožení životního prostředí, pokud se jí nepředejde.



*Tento symbol zvýrazňuje užitečné tipy a doporučení, jakož i informace pro efektivní a bezporuchový provoz.*

## 1.4 Kvalifikace personálu

Personál pro uvádění do provozu, obsluhu, údržbu, inspekci a montáž musí mít pro tyto práce příslušnou kvalifikaci.

## 1.5 Ohrožení při nedodržování bezpečnostních pokynů

Nedodržování bezpečnostních pokynů může mít za následek jak ohrožení osob, tak také životního prostředí a zařízení. Nedodržování bezpečnostních pokynů může vést ke ztrátě jakýchkoliv nároků na náhradu škody.

V detailech může nedodržování znamenat například následující ohrožení:

- Selhání důležitých funkcí zařízení.
- Selhání předepsaných metod pro údržbu a opravy.
- Ohrožení personálu v důsledku elektrických a mechanických účinků.

## 1.6 Práce s povědomím bezpečnosti

Je nutné dodržovat v tomto návodu uvedené bezpečnostní pokyny, existující národní předpisy pro prevenci úrazů a případně interní předpisy bezpečnosti práce, provozní bezpečnosti a bezpečnostní pravidla firmy.

# REMKO série MKT ECO

## 1.7 Bezpečnostní pokyny pro provozovatele

Provozní bezpečnost přístrojů a komponentů je zajištěna pouze v případě jejich použití v souladu s určením a v kompletně smontovaném stavu.

- Toto zařízení se smí instalovat a provozovat pouze podle pokynů popsanych v tomto návodu.
- Svévolná přestavba a/nebo úpravy zařízení jakéhokoli druhu jsou přísně zakázány.
- Děti se nesmějí bez dozoru zdržovat v blízkosti zařízení.
- Z bezpečnostních důvodů nesmí lidé s mentálními, fyzickými nebo jinými zdravotními omezeními provozovat toto zařízení bez dozoru.
- Zařízení nesmí být provozováno s poškozeným kabelem. Nechte zařízení okamžitě opravit odbornou firmou.
- Zařízení lze provozovat pouze přes síťový kabel s uzemněním.
- Nedoporučujeme používat prodlužovací kabely.
- Vzduchový filtr musí být čištěn v intervalu nejvýše 2 týdnů.
- Zařízení nesmí být provozováno v blízkosti zdrojů tepla.
- Zařízení musí být přepravováno ve svislé poloze. Zbytky kondenzátu musí být před přepravou vypuštěny. Před uvedením do provozu musí být zařízení ve svislé poloze po dobu 1 hodiny.
- Provoz zařízení v prostorách s možnými zdroji vznícení (otevřený plamen, plynové nebo elektrické topení, krby) je zakázán.
- Zařízení smí být instalováno, provozováno a skladováno pouze v místnostech větších než 14,4 m<sup>2</sup>.
- Stávající ochrany proti doteku (mřížky) u pohyblivých dílů se nesmí demontovat u zařízení nacházejícího se v provozu.
- Přístroje nebo komponenty, u kterých se vyskytují zjevné závady nebo poškození, se nesmí použít.
- Při dotyku určitých částí přístroje nebo jeho komponentů může dojít k popálení nebo ke zranění.
- Přístroje nebo komponenty se nesmí vystavit mechanickému zatížení, extrémním paprskům vody a extrémním teplotám.
- Nikdy nepropichujte kryt ani nepřivedte zařízení do kontaktu s ohněm.
- Prostory, ve kterých může dojít k úniku chladiva, je nutné dostatečně odvětrávat a zajistit také přívod vzduchu. Jinak vzniká nebezpečí otravy.

- V žádné z částí tělesa přístroje nebo v žádném z jeho otvorů, např. v otvorech pro vstup a výstup vzduchu, se nesmí nacházet cizí předměty, kapalina nebo plyn.
- Lokální prostorová klimatizační zařízení jsou koncipována pro flexibilní použití v obytných a pracovních prostorách. Celoroční provoz se nedoporučuje. Použití v serverovnách je zakázáno.
- Nenechávejte zařízení po delší dobu bez dozoru.

Nesprávné použití může způsobit vážné poškození zařízení.

Před uvedením do provozu si pečlivě přečtěte tento návod!

Nedovoďte, aby se zařízení, zejména ovládací panel, dostalo do kontaktu s vodou.



Nikdy nezakrývejte výstupní a vstupní otvory vzduchu.



Děti si nesmějí hrát se zařízením.



Na zařízení nic nedávejte ani na něj nesedejte.



Před čištěním zařízení vytáhněte síťovou zástrčku.



Nedemontujte žádné části krytu (poradte se se specializovanou firmou).



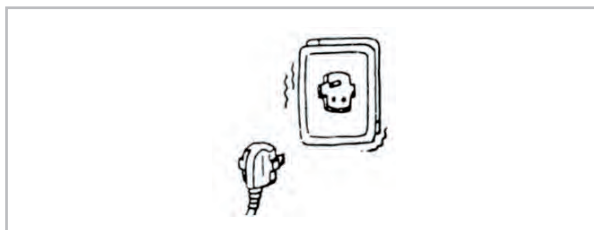
Pokud přístroj delší dobu nepoužíváte, vytáhněte síťovou zástrčku.



Zajistěte správné síťové napětí (220 - 240 V AC, 50 Hz).



Nepoužívejte zařízení s vadným kabelem nebo zásuvkou.



## 1.8 Bezpečnostní pokyny pro montážní, údržbové a inspekční práce

- **Kontrola pracovní oblasti**  
Před zahájením prací na zařízeních s hořlavými chladivy je třeba zajistit, aby byly odstraněny možné zdroje vznícení a vyloučeno nebezpečí vznícení chladiva. Při opravě zařízení musí být vždy vzaty v úvahu výše uvedené bezpečnostní pokyny. Práce smí provádět pouze autorizovaný odborník se znalostí manipulace s hořlavými chladivy!
- **Připravte si pracovní oblast**  
Všechny přítomné osoby musí být informovány o procesu opravy a lidé, kteří nejsou do opravy zapojeni, musí opustit pracovní oblast. Práce v prostorách s omezeným prostorem je zakázána. Pracoviště musí být odpovídajícím způsobem vyčištěno. Musí být zajištěno, že okolní podmínky jsou vhodné pro práci s hořlavými chladivy.
- **Zjištění úniku chladiva, kontrola vzduchu v okolí**  
Při práci na chladicím okruhu může chladivo kdykoli neočekávaně uniknout. Použití vhodných detektorů chladiva musí vždy zajistit, aby na pracovišti nevznikla žádná hořlavá atmosféra. Musí být zajištěno, aby byl použitý detektor chladiva vhodný, schválený a ověřený pro použití s chladivem R290.
- **Připravte si hasicí přístroj**  
Před zahájením práce zajistěte vhodné hasicí materiály. K tomu jsou vhodné suché práškové hasicí přístroje nebo hasicí přístroje s CO<sub>2</sub>.
- **Možné zdroje zapálení**  
Únik chladiva v kombinaci se zdroji zapálení vede k explozi. Jakékoli zdroje zapálení musí být proto vždy mimo pracovní prostor! To zahrnuje také kouření cigaret. Informujte všechny přítomné osoby, že to může zahrnovat umístění bezpečnostních značek a zablokování pracovního prostoru.



# REMKO série MKT ECO

## ■ Dostatečná ventilace

Před zahájením práce se ujistěte, že pracovní plocha je na volném prostranství nebo má dostatečné větrání. Během práce je vyžadován nepřetržitý proud vzduchu. Bezpečnost pracujících osob musí být zaručena pomocí odsávacích zařízení: Veškeré unikající chladivo musí být bezpečně odvedeno a optimálně vypuštěno do atmosféry.

## ■ Kontrola okruhu chlazení

Pokud je třeba vyměnit elektronické komponenty, musí být zajištěno, že náhradní díl má stejnou funkci a stejnou technickou specifikaci. V každém případě je třeba dodržovat pokyny výrobce pro údržbu a výměnu. Máte-li jakékoli problémy nebo dotazy, kontaktujte podporu výrobce. Při používání hořlavých chladiv musí být provedeny následující bezpečnostní kontroly:

- Množství náplně odpovídá velikosti místnosti, ve které je zařízení instalováno.
- Odtahové zařízení a jeho vývody fungují dokonale a nejsou blokovány ani uzavřeny.

## ■ Kontrola elektronických komponentů

Před opravou a údržbou elektronických komponentů by měla být provedena kontrola komponentů a bezpečnosti. Pokud již není zajištěna bezpečnost z důvodu závady komponentu, nesmí být montáž provedena, dokud není bezpečnost znovu zaručena. Pokud nelze závadu na náhradním dílu odstranit a již není přípustné odstavení zařízení, musí být zajištěno odpovídající dočasné řešení. Vlastník/provozovatel zařízení o tom musí být informován. Podrobná bezpečnostní kontrola by měla zahrnovat následující:

- Kondenzátory musí být vybité. Vybití musí být provedeno v bezpečném provozu, aby se zabránilo vzniku jisker.
- Během plnění, opravy a čištění nesmí být aktivní žádné elektronické komponenty a nesmí zůstat neizolované žádné vodiče.
- Systém nesmí být uzemněn.

## ■ Opravy uzavřených komponentů

Před opravou uzavřených komponentů/částí skříně musí být zařízení vypnuto. Nelze-li se vyhnout opravě pod napětím, je nutné pomocí detektoru úniku zkontrolovat kritická místa, zda zde nedochází k úniku chladiva.

Při práci na elektronických komponentech musí být dodrženy následující pokyny, pokud je skříň změněna tak, aby byla ovlivněna její bezpečnost. To platí také pro případy, kdy jsou vedení poškozena, dochází k nadměrnému nebo chybnému přiřazení přípojek, připojení nejsou použita původním způsobem nebo lze pozorovat podobné odchylky od očekávaného stavu.

## ■ Oprava konstrukčních dílů s vlastním zajištěním

Nepřipojujte trvalé indukční nebo kapacitní náboje do stávajících obvodů, aniž byste se ujistili, že není překročeno maximální přípustné napětí a proudy modulů a vedení. Komponenty s vlastním zajištěním jsou jediné komponenty, na kterých lze pracovat za přítomnosti hořlavých látek. Zkušební zařízení musí být nastaveno podle okolností závislých na situaci. Používejte pouze komponenty, které jsou oficiálně schváleny výrobcem jako náhradní díly. Komponenty, které nebyly schváleny, mohou způsobit požár, pokud dojde k úniku z chladicího okruhu.

## ■ Kabeláž

Zkontrolujte poškození vedení:

- Poškození izolace
- Koroze na kontaktních místech
- Nadměrný tlak na vedení
- Poškození způsobené vibracemi
- Poškození ostrými hranami
- Poškození způsobené jinými neuvedenými vlivy

Při kontrole také zvažte stárnutí materiálu a trvalé vibrace způsobené např. kompresory nebo ventilátory.

## ■ Rozpoznání hořlavého chladiva

Při hledání úniků chladiva za žádných okolností nepoužívejte možné zdroje zapálení. Použití lampy pro hledání úniku nebo jiných srovnatelných zařízení s otevřeným plamenem není povoleno.

1. Zkontrolujte, zda jsou komponenty správně namontovány.
2. Ujistěte se, že těsnicí materiály nejsou změněny tak, aby hořlavé plyny nebo předměty mohly proniknout dovnitř komponentů.
3. Náhradní díly musí odpovídat specifikacím výrobce.

## ! UPOZORNĚNÍ!

Použití silikonů může ovlivnit fungování detektorů úniku! Komponenty s vlastním zajištěním nemusí být před zahájením práce izolovány.



### ■ **Metody detekce netěsností**

Pro systémy s hořlavými chladivými jsou schváleny následující metody detekce úniků. K detekci úniků musí být použita elektronická zařízení. Musí být vybrána s ohledem na nastavenou citlivost a v případě potřeby znovu kalibrována (kalibrace musí být provedena v prostředí bez chladiva). Detektor netěsností by měl být nastaven na nejnižší mez zapalování (LFL) chladiva. Pro většinu chladiv jsou povoleny kapalné prostředky pro detekci úniku. Výjimkou jsou látky obsahující chlor, protože chlor ve spojení s chladivými může vést ke korozi měděných trubek. Pokud je zjištěn únik, je nutné okamžitě odstranit všechny možné otevřené zdroje zapálení. Pokud byla zjištěna netěsnost v systému, která vyžaduje opravy potrubí ve formě pájecích prací, musí být systém zcela zbaven chladiva nebo, pokud je to možné, musí být zasažená část oddělena od systému pomocí uzavíracích kohoutů. Před opravami a během nich musí být postižené části systému protékány dusíkem neobsahujícím kyslík.

### ■ **Vyprázdnění systému a vakuování**

Pokud musí být chladicí okruh otevřen kvůli opravám nebo z jiných důvodů, je to nutné provádět bezpečně a profesionálně. V každém případě musí být věnována práci maximální pozornost, protože lze kdykoli očekávat zažehnutí! Postupujte podle níže uvedeného postupu:

1. Vypusťte chladivo.
2. Propláchněte systém ochranným plynem.
3. Proveďte vakuování.
4. V případě potřeby opakujte kroky 2 a 3.
5. Otevřete systém řezem nebo pájením

Aby byla zajištěna bezpečnost, musí být systém propláchnut dusíkem neobsahujícím kyslík. Proplachovací proces může být nutné několikrát opakovat. Pro proplachovací proces nepoužívejte stlačený vzduch nebo kyslík! Po vakuování se propláchnutí provádí naplněním suchým dusíkem, dokud se nedosáhne provozního tlaku, a potom se znovu vakuuje. Tento proplachovací proces se musí opakovat, dokud v systému nezůstane žádné chladivo. Po posledním oplachování nastavte v systému okolní tlak, abyste mohli začít pracovat. Proplachovací proces je nezbytný, pokud jsou vyžadovány pájecí práce na potrubí. Zajistěte, aby vývod vakuové pumpy nebyl v blízkosti zdroje zapálení a aby byla zajištěna trvalá ventilace.

### ■ **Proces plnění**

Kromě obecných požadavků platných během procesu plnění musí být splněny také následující požadavky:

- Ujistěte se, že nedochází ke kontaminaci jinými chladivými (zbytky v plnicím zařízení).
- Udržujte vedení co nejkratší, aby se minimalizovala pravděpodobnost zbytků.
- Plnicí lahve nebo válce musí stát ve svislé poloze.
- Před plněním se ujistěte, že je systém uzemněn.
- Po naplnění označte systém označením typu chladiva.
- Nikdy nepřekračujte maximální množství náplně.

Před plněním musí být systém zkontrolován z hlediska těsnosti (tlaková zkouška!). Po naplnění a před uvedením do provozu musí být systém znovu zkontrolován z hlediska těsnosti. Při opouštění pracovního prostoru znovu zkontrolujte těsnost.

- **Označování při vyřazování z provozu** Pokud je zařízení vyřazeno z provozu a bylo zlikvidováno chladivo, musí být zařízení označeno datem a podpisem. Ujistěte se, že zůstaly zachovány informace o hořlavém chladivu.

- **Přeprava zařízení obsahujících hořlavá chladiva**

Je třeba dodržovat národní předpisy.

- **Skladování zařízení obsahující hořlavé chladivo**

Je třeba dodržovat národní předpisy.

- **Přeprava bez originálního balení**

Pokud jsou zařízení přepravována bez původního obalu, musí být zabalena tak, aby nedošlo k mechanickému poškození. Zařízení musí být přepravována ve svislé poloze.

## **1.9 Svévolná přestavba a změny**

Přestavby nebo úpravy přístrojů nebo komponentů dodaných od REMKO nejsou přípustné a mohou způsobit chybné funkce. Provádění změn nebo přemostění na bezpečnostních zařízeních není přípustné. Použití originálních náhradních dílů a výrobcem povoleného příslušenství slouží pro bezpečnost zařízení. Použití jiných dílů může znamenat zrušení ručení a z toho vyplývající následky.

# REMKO série MKT ECO

## 1.10 Použití odpovídající určení

Přístroje jsou určeny podle provedení a vybavení výhradně jako klimatizační zařízení k ochlazování, resp. k ohřívání provozního média vzduchu v rámci uzavřeného prostoru.

Jiné použití nebo zneužití neodpovídá účelu použití. Výrobce/dodavatel neručí za škody z toho vzniklé. Riziko nese výhradně uživatel. K použití ve shodě s určením produktu patří také dodržování pokynů uvedených v návodu k obsluze a instalaci a dodržování podmínek údržby.

Mezní hodnoty udané v technických datech nesmějí být v žádném případě překročeny.

## 1.11 Záruka

Předpokladem pro případné uznání reklamace je předložení dokladu o koupi přístroje. Konkrétní nárok uplatňuje kupující reklamaci u prodejce, kde přístroj zakoupil. Záruční podmínky jsou uvedené ve „Všeobecných obchodních a dodacích podmínkách“. Zvláštní ujednání lze kromě toho uzavřít jen mezi smluvními partnery. V důsledku toho se prosím obraťte nejprve na vašeho přímého smluvního partnera.

## 1.12 Transport a balení

Zařízení se dodávají ve stabilním transportním balení. Zařízení přezkontrolujte prosím ihned při dodávce a poznamenejte si případná poškození a chybějící díly na dodacím listu, informujte spedici a vašeho smluvního partnera. Za pozdější reklamace nelze převzít žádnou záruku.

### **VAROVÁNÍ!**

**Plastové fólie a pytle atd. se mohou stát nebezpečnou hračkou pro děti!**

Proto:

- Obalový materiál nenechávejte nedbale ležet.
- Obalový materiál se nesmí dostat do blízkosti dětí!

## 1.13 Ochrana životního prostředí a recyklování

### Likvidace balení

Veškeré produkty jsou před přepravou pečlivě zabalené v materiálech neohrožujících životní prostředí. Přispějte významným dílem ke snížení množství odpadu a k zachování surovin, a proto provádějte likvidaci obalového materiálu jen v příslušných sběrnách.



### Likvidace zařízení a komponentů

Při výrobě přístrojů a komponentů se používají výhradně recyklovatelné materiály. Přispějte k ochraně životního prostředí tím, že přístroj nebo jeho komponenty (např. baterií) neodložíte do domovního odpadu, nýbrž je zlikvidujete pouze způsobem šetrným k životnímu prostředí podle regionálně platných předpisů, např. prostřednictvím autorizovaných specializovaných firem pro likvidaci a opětné využití nebo např. prostřednictvím komunálních sběrných míst.



## 2 Technické údaje

### 2.1 Data zařízení

Konstrukční řada		MKT 255 ECO	MKT 255 ECO <i>S-LINE</i>	MKT 295 ECO	MKT 295 ECO <i>S-LINE</i>
Provozní režim		lokální kompaktní klimatizační zařízení pro chlazení			
Jmenovitý chladicí výkon <sup>1)</sup>	kW	2,6		2,9	
Třída energetické účinnosti při chlazení		A			
Koeficient využitelnosti energie EER <sup>1)</sup>		2,6			
Spotřeba energie, za hodinu	kWh/60 min.	1,0			
Oblast použití (objem místnosti) cca	m <sup>3</sup>	80		90	
Rozsah nastavení vnitřní jednotky	°C	+16 až +32			
Provozní podmínky vnitřní jednotky	°C/% rel. vlhkosti	+16 až / +35/35 až 85			
Chladivo		R290			
Chladivo, základní množství	kg	0,30			
Ekvivalent CO <sub>2</sub>	t	0,00			
Provozní tlak, max./okruh chlazení	kPa	1160/4120			
Objemový průtok vzduchu při cirkulaci pro každý stupeň	m <sup>3</sup> /hod.	230/290/325		260/330/340	
Hladina akustického tlaku každého stupně <sup>2)</sup>	dB (A)	49/50/51			
Akustický výkon max.	dB (A)	65			
Napájecí napětí	V/f/Hz	230/1~/50			
Krytí	IP	X0			
Elektrický jmenovitý příkon <sup>1)</sup>	kW	1,0		1,1	
Elektrický jmenovitý příkon <sup>1)</sup> Režim připravenosti	W	0,39		0,38	
Elektrický jmenovitý proud <sup>1)</sup>	A	4,49		4,54	
Elektrický náběhový proud, LRA	A	17			
Výfuková hadice, délka/průměr	mm	1500/150			
Rozměry výška/šířka/hloubka	mm	745/455/395			
Hmotnost	kg	30,5		32,0	
Sériový barevný odstín		bílý	stříbrný	bílý	stříbrný
Sériové číslo		1922...	1923...	1924...	1925...
Obj. č.		1616255	1616256	1616295	1616296

<sup>1)</sup> Teplota v místnosti TK 35 °C, FK 24 °C / <sup>2)</sup> Ve vzdálenosti 1 m na volném prostranství

# REMKO série MKT ECO

## 3 Konstrukce a funkce

### Popis zařízení

Mobilní klimatizační zařízení je vhodné zvláště pro flexibilní použití.

Mobilní klimatizační zařízení je určeno pro instalaci na podlahu ve vnitřním prostoru. Vnitřní jednotka zachytí teplo v ochlazované místnosti ve výparníku (tepelný výměník) a přenáší jej do interního okruhu chlazení. Ten předává teplo přes další tepelný výměník (zkapařovač) a prostřednictvím flexibilní hadice pro odvádění vzduchu jej vyfukuje ven.

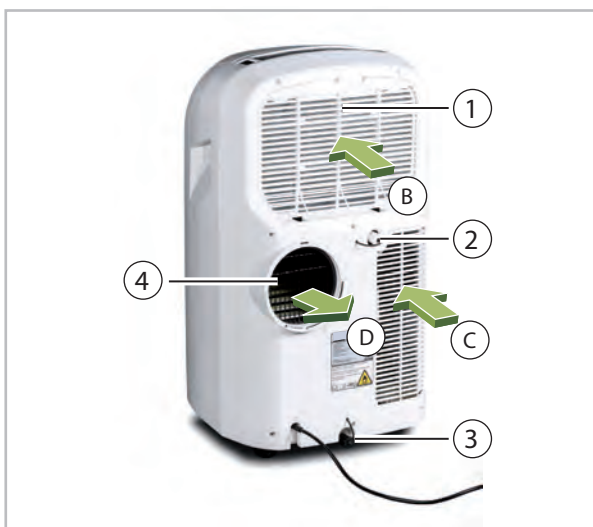
Kondenzát vznikající v režimu chlazení je prostřednictvím čerpadla kondenzátu umístěného v zařízení trvale veden přes zkapařovač, kde se odpařuje, a hadicí pro odvádění teplého vzduchu se vyfoukává ven.

Zařízení filtruje a odvlhčuje vzduch, čímž vytváří příjemné klimatické podmínky. Pracuje zcela automaticky a nabízí díky mikroprocesorem řízené regulaci řadu dalších alternativ. Obsluha zařízení se provádí komfortně přes infračervené dálkové ovládání obsažené v dodávce.



Obr. 1: Pohled zepředu

- A: Výstup vzduchu při cirkulaci
- 1: Prohlubeň pro rukojeť
- 2: Ovládací panel
- 3: Lamely vedení vzduchu
- 4: Transportní kolečka

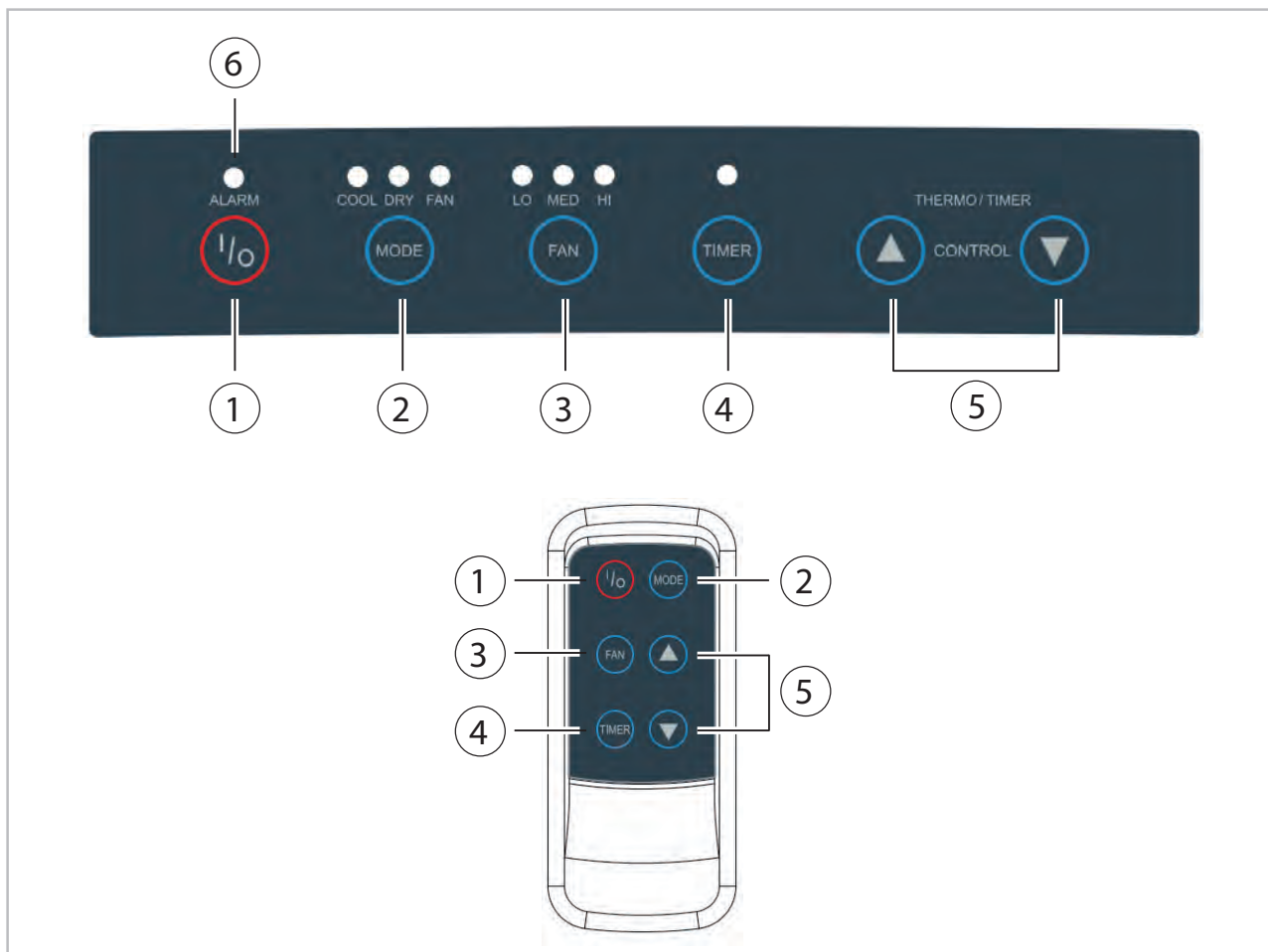


Obr. 2: Pohled zezadu

- B: Vstup vzduchu pro cirkulaci
- C: Vstup vzduchu pro odvod
- D: Výstup vzduchu pro odvod
- 1: Vzduchový filtr pro cirkulaci
- 2: Odtok kondenzátu se zátkou
- 3: Nouzové vyprázdnění kondenzátu se zátkou
- 4: Přípojka hadice odvodu vzduchu

## 4 Obsluha

Obsluha může být prováděna pomocí ovládacího panelu umístěného na zařízení nebo pomocí sériově dodávaného infračerveného dálkového ovládání. Funkce ovládacích tlačítek je vzájemně identická, jejich označení ale vykazuje určité rozdíly. Před uvedením infračerveného dálkového ovládání je nutné správně vložit baterie.



Obr. 3: Dálkové ovládání a ovládací panel

### Legenda

#### ① Tlačítko „I / 0“ (ZAP/VYP)

Toto tlačítko zapíná nebo vypíná zařízení.

#### ② Tlačítko provozního režimu „MODE“

Stisknutím tohoto tlačítka můžete volit mezi režimem chlazení (COOL), režimem odvlhčování (DRY) nebo režimem cirkulace vzduchu (FAN). LED diody označují zvolený provozní režim.

#### ③ Tlačítko pro rychlost ventilátoru „FAN“

Pomocí tohoto tlačítka lze nastavit úroveň ventilátoru a tím i průtok vzduchu. Můžete si vybrat mezi úrovněmi nízká (LO), střední (MED) a vysoká (HI). LED diody označují zvolené otáčky ventilátoru.

#### ④ Tlačítko "TIMER"

Tímto tlačítkem lze aktivovat zpoždění zapnutí nebo vypnutí. Zpoždění zapnutí se aktivuje ve vypnutém provozním stavu, zpoždění vypnutí v zapnutém provozním stavu. Požadované zpoždění lze poté nastavit pomocí tlačítek se šipkami v krocích po 1 hodině. Pokud během několika sekund nedojde k žádné změně, zařízení uloží nastavení a nastavený čas se zobrazí na displeji. Když je časovač aktivován, rozsvítí se LED.

# REMKO série MKT ECO

## ⑤ Tlačítka "▲/▼ - THERMO/TIMER CONTROL"

Požadovanou teplotu lze nastavit stisknutím tlačítek „▲/▼“. Tu lze nastavit v rozsahu 16 až 32 °C v kroku 1 °C.

## ⑥ Indikace "ALARM"

Vzniklý kondenzát se shromažďuje ve vnitřním zásobníku, je veden ke zkapalňovači a tam se odpaří. Odpařený kondenzát je odváděn hadicí do vnějšího prostoru. Pokud kondenzát nelze odvádět, bude pomocí LED ⑥ signalizováno poruchové vypnutí. Aby se po tomto poruchovém vypnutí mohlo zařízení opět uvést do provozu, postupujte následujícím způsobem:

1. ► Vypněte zařízení pomocí tlačítka „I/O“ a vytáhněte síťovou zástrčku ze zásuvky.
2. ► Umístěte vhodný zásobník pod odtok kondenzátu z vnitřního zásobníku. Odtok kondenzátu je umístěn ve středu dole na zadní straně zařízení.
3. ► Vytáhněte zátku uzavírající odtok kondenzátu a zachyťte do zásobníku vytékající kondenzát.
4. ► Potom znovu zasuňte zátku.

### ! UPOZORNĚNÍ!

Příjemné klimatické podmínky v místnosti získáte, když zvolíte požadovanou teplotu maximálně 4 až 7 °C pod vnější teplotou.

## Infračervené dálkové ovládání

### Všeobecné pokyny

- Při zapnutí zařízení bude každá změna nastavení automaticky přenesena do prostoro- vého klimatizačního zařízení. Správný příjem dat je potvrzen pípnutím.
- Pro obsluhu je nutné infračervené dálkové ovládání směřovat na přijímač. Příjem dat je možný pouze tehdy, když se mezi vysílačem a přijímačem nenacházejí žádné předměty.
- Při delším nepoužívání zařízení se doporučuje vyjmout baterie z dálkového ovládání.

### ! UPOZORNĚNÍ!

Nikdy nepoužívejte současně nové a již použité baterie a vyjměte ihned vybité baterie. Vyměňte je za nové baterie s předepsanou kvalitou, protože jinak vzniká nebezpečí jejich vytečení.

### Vložte baterie do dálkového ovládání

Před prvním uvedením do provozu je nutné vložit baterie obsažené v dodávce (2 kusy, typ AAA) do dálkového ovládání.

1. Vysuňte kryt přihrádky pro baterie na zadní straně dálkového ovládání.
2. Vložte baterie se správnou polaritou. Pověšim- něte si označení v přihrádce pro baterie.
3. Zasuňte zpět víčko přihrádky baterií.

### i

*Pomozte i vy snížit energii, kterou spotřebiče čerpají v pohotovostním režimu! Doporučujeme všechny spotřebiče, přístroje či komponenty které právě nepotřebujete, odpojovat od zdroje elektřiny. Na bezpečnostně technické součásti se toto doporučení samozřejmě nevztahuje.*



## 5 Montáž a instalace

### Pokyny pro montáž a instalaci zařízení

Zařízení se umístí do požadovaného místa stranou výstupu vzduchu do místnosti. Při ustavení dbejte prosím na následující pokyny:

- Nechejte zařízení po vybalení před jeho zapnutím stát minimálně 5 minut na jeho transportních kolečkách.
- Umístěte zařízení stabilně na rovný a pevný podklad. Při nerovnosti podlahy může docházet k vibracím a k rušivým hlukům.



Obr. 4: Instalace zařízení

### ! UPOZORNĚNÍ!

Od zadní stěny zařízení ke stěně musí být dodržena minimální vzdálenost 20 cm.

- Všechny prodlužovací kabely přívodního síťového vedení musí mít dostatečný průřez vodičů a smějí se používat pouze v nesmotaném stavu.



Obr. 5: Síťové připojení

- Překontrolujte, zda je nasazena zátka na výstoku kondenzátu a zda je správně umístěna. Vzniká nebezpečí nekontrolovaného vytékání kondenzátu po uvedení do provozu.



Obr. 6: Odvod kondenzátu

- 1: Odtok kondenzátu se zátkou
- 2: Nouzové vyprázdnění kondenzátu se zátkou

- Nikdy neprovozujte zařízení bez filtru na vstupu vzduchu. Došlo by ke znečištění lamel tepelného výměníku a zařízení by ztratilo své výkonové schopnosti.



Obr. 7: Filtr pro cirkulaci

- 1: Filtr pro cirkulaci
- Dbejte na to, aby osoby a citlivé předměty jako např. rostliny, nebyly přímo vystaveny proudu vzduchu vystupujícímu ze zařízení.



V případě přímého slunečního záření použijte případně závěsy nebo rolety a při provozu zařízení mějte uzavřená okna a dveře.



# REMKO série MKT ECO

## Odvádění teplého vzduchu

### ! UPOZORNĚNÍ!

Hadice pro odvádění vzduchu se musí vždy instalovat se stoupáním ve směru průtoku vzduchu a nikdy se nesmí prodlužovat!

Zařízení vytváří v režimu chlazení teplý a vlhký vzduch, který je odváděn z chlazeného prostoru. Z tohoto důvodu je důležité, aby se dodávaná hadice pro odvádění vzduchu připojila k výstupnímu otvoru na zadní straně zařízení.

- Dbejte na to, aby západky hadice odvádění vzduchu bezpečně zaskočily do obou otvorů v připojovacím otvoru. Neinstalujte flexibilní hadici odvodu vzduchu s úzkými oblouky nebo zalomením, protože by nebyl zaručen efektivní provoz zařízení zamezilo se vzniku následného poškození u dílů vedoucích vzduch!



Obr. 8: Hadici nechte zaskočit

- Odváděný teplý vzduch obsahuje určité množství vlhkosti. Z tohoto důvodu se doporučuje odvádět teplý vzduch do vnější oblasti nebo do volného prostoru.

## Variety odvádění vzduchu

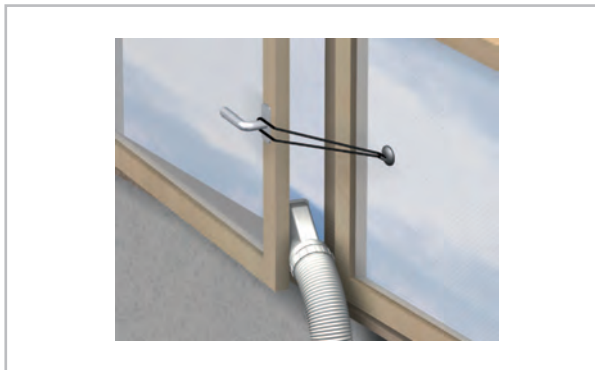
Vzduch můžete odvádět z budovy následujícími způsoby:

### Přes oválný výustek

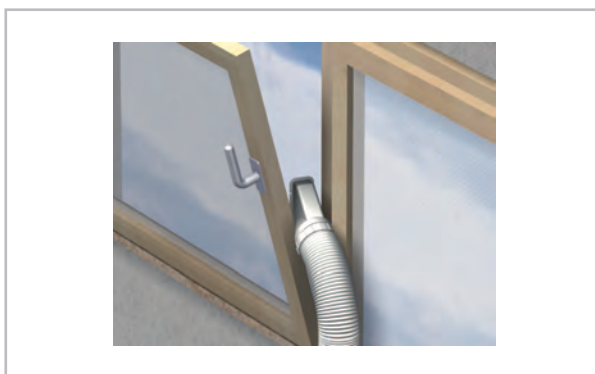
Dodávaný oválný výustek lze používat různými způsoby. Je možné ho vést přes otevřené okno a pomocí suchého zipu ho upevnit na rám okna (obr. 9). Výustek lze rovněž zavěsit do vyklápěcího okna (obr. 10).

## Přes průraz ve stěně

Dodávaná hadice se pevně spojí s průrazem ve stěně. Vhodné průchody se dodávají jako příslušenství (obr. 11).



Obr. 9: Odvádění teplého vzduchu při otevřeném oknu



Obr. 10: Odvádění teplého vzduchu při sklopeném oknu



Obr. 11: Průchod stěnou

### **! UPOZORNĚNÍ!**

Za určitých okolností může dojít ke vzniku podtlaku v místě instalace při odvádění teplého vzduchu realizovaného pomocí pevně připojené hadice pro odvádění vzduchu, např. přes uzavřené dveře nebo okna. Pokud by z tohoto důvodu došlo ke snížení výkonu zařízení, je nutné zajistit vyrovnání tlaku.

## **6 Uvádění do provozu**

Před každým uvedením do provozu je nutné u vstupních a výstupních otvorů vzduchu překontrolovat, zda zde nejsou nějaká cizí tělesa a zda vstupní vzduchový filtr není znečištěn. Ucpaná popř. znečištěná mřížka a filtr se musí ihned vyčistit, viz kapitola „Péče a údržba“.

### **Provozní režim chlazení**

1. ➤ Zapněte zařízení tlačítkem „I/O“.
2. ➤ Zvolte tlačítkem „MODE“ provozní režim chlazení.
3. ➤ Nastavte tlačítkem „THERMO/TIMER CONTROL“ požadovanou teplotu. Na displeji se zobrazí zvolená požadovaná teplota. Pokud je nastavený stupeň ventilátoru příliš velký nebo příliš malý, lze otáčky ventilátoru nastavit pomocí tlačítka „FAN“ na požadovaný stupeň ventilátoru.

### **Provozní režim cirkulace vzduchu**

1. ➤ Zapněte zařízení tlačítkem „I/O“.
2. ➤ Zvolte tlačítkem „MODE“ provozní režim cirkulace.

# REMKO série MKT ECO

## 7 Vyřazení z provozu

### ! UPOZORNĚNÍ!

Běžící zařízení nikdy nevyplínejte vytažením síťové zástrčky.

#### Vyřazení z provozu na určenou dobu

Pokud má být zařízení vyřazeno po delší dobu z provozu, např. přes zimu, postupujte následujícím způsobem:

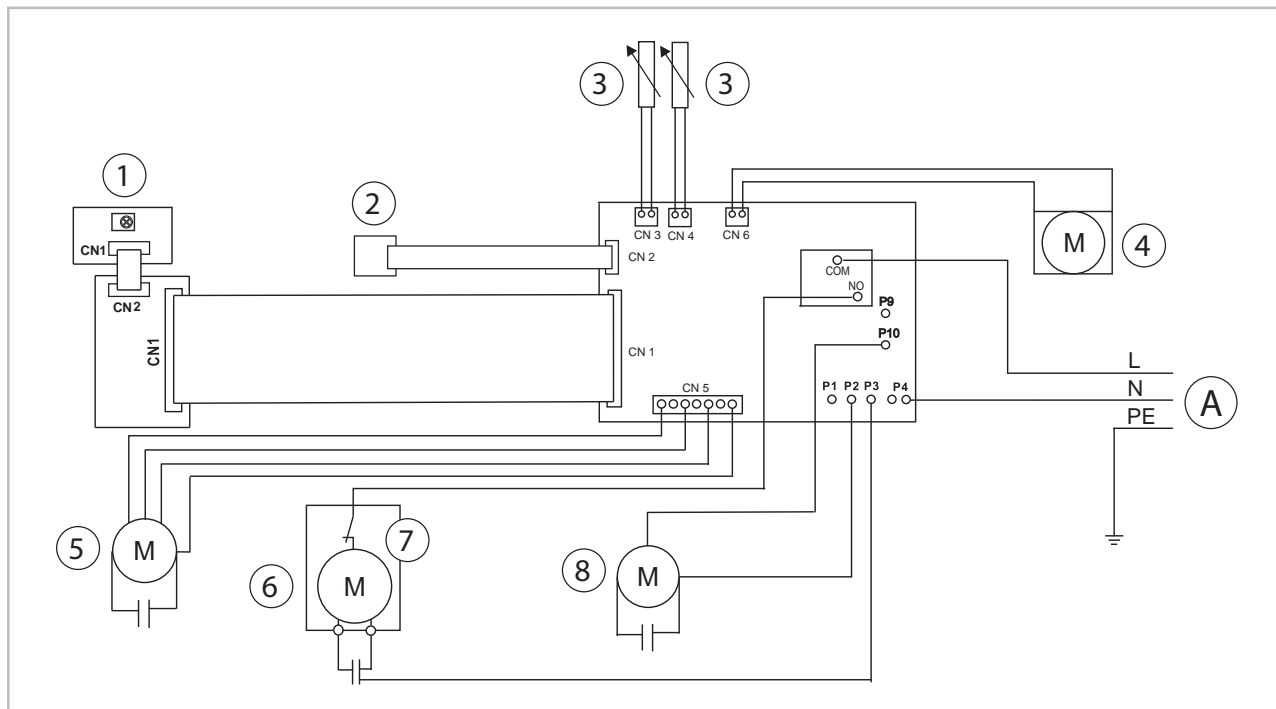
1. ▶ Nechejte zařízení cca 2 hodiny pracovat v cirkulačním režimu, aby se vysušil povrch lamel výparníku. Tímto způsobem se ze zařízení odstraní zbytková vlhkost a zamezí se tak nepříjemnému zápachu při opětném uvádění zařízení do provozu.
2. ▶ Vypněte zařízení tlačítkem „I/O“, vytáhněte síťovou zástrčku ze zásuvky a smotejte síťové připojovací vedení. Dbejte na to, aby síťové vedení nebylo silně zlomeno nebo ohnuto. Vedení lze upevnit na zadní straně zařízení.
3. ▶ Umístěte vhodný zásobník pod odtok kondenzátu z vnitřního zásobníku. Odtok kondenzátu je umístěn na spodní zadní straně zařízení.
4. ▶ Vytáhněte zátku uzavírající odtok kondenzátu a zachyťte do zásobníku vytékající kondenzát.
5. ▶ Potom znovu zasuňte zátku. Pokud zátku chybí nebo není správně zasunuta, bude po opětném uvedení do provozu vytékat kondenzát.
6. ▶ Skladujte zařízení ve svislé poloze, v chladném, suchém a bezprašném místě chráněném před přímým slunečním zářením. Chraňte případně zařízení proti prachu pomocí plastového obalu.

#### Vyřazení z provozu na neurčenou dobu

Demontáž celého zařízení může z hlediska ochrany životního prostředí provádět pouze odborná firma. REMKO CZECH s.r.o. nebo její smluvní partner vám rádi doporučí odborné firmy ve vaší blízkosti.

## 8 Elektrické připojení

### Elektrické schéma zapojení



Obr. 12: Schéma elektrického připojení

- |                          |  |
|--------------------------|--|
| A: Napájecí napětí       | 5: Motor ventilátoru pro výparník                  |
| 1: Infračervený přijímač | 6: Zkapalňovač                                     |
| 2: Plovákový spínač      | 7: Ochrana proti překroční teploty pro zkapalňovač |
| 3: Teplotní snímač       | 8: Motor ventilátoru pro zkapalňovač               |
| 4: Čerpadlo kondenzátu   |  |

# REMKO série MKT ECO

## 9 Odstraňování závad a zákaznický servis

Přístroj byl vyrobený za použití nejmodernějších výrobních metod a jeho bezvadná funkce byla několikrát kontrolována. Pokud se přesto vyskytnou poruchy, překontrolujte prosím funkce podle níže uvedeného seznamu. Když se provedou všechny kontroly funkcí a zařízení ještě nepracuje bezchybně, uvědomte prosím svého odborného prodejce.

### Funkční poruchy

Popis chyby	Příčina	Odstranění
Zařízení se nerozběhlo nebo se samočinně vypnulo.	Hlavní spínač je vypnut.	Zapněte hlavní spínač.
	Výpadek napětí.	Zkontrolujte napětí a v případě potřeby vyčkejte na opětné zapnutí.
	Přepáleny síťové pojistky.	Nechte je vyměnit.
	Porucha připojovacího síťového vedení.	Nechte opravit odbornou firmou.
	Nedosažen, resp. překročen teplotní rozsah použití přístroje.	Dbejte na teplotní rozsah použití přístroje 16 až 35 °C.
	Interní zásobník je plný.	Vyprázdněte zásobník.
	Vnější teplota zařízení leží mimo pracovní oblasti (16 až 35 °C).	Zařízení neprovozujte mimo pracovní oblast.
Zařízení pracuje bez chladicího výkonu nebo se sníženým chladicím výkonem.	Hadice odvodu vzduchu je zlomena, vedena směrem dolů nebo je ucpána.	Zajistěte volný průchod teplého vzduchu do venkovního prostoru.
	Znečištění filtru v oblasti sání a/nebo výfuku vzduchu nebo zablokování cizími tělesy.	Vyčistěte filtry.
	Minimální odstupy jsou příliš malé.	Dodržujte minimální odstupy.
	Okna a dveře jsou otevřeny/zvýšilo se tepelné zatížení.	Uzavřete okna a dveře/ snižte tepelné zatížení.
	Podtlak v místnosti při provozu zařízení s odváděním vzduchu přes průraz ve stěně.	Zajistěte vyrovnaní tlaku v místě instalace.
	Není nastaven provozní režim „Chlazení“.	Nastavte správný provozní režim.
	Zařízení se zapíná funkcí časovače.	Znovu stiskněte tlačítko I/O.
	Nastavení teploty je příliš vysoké.	Snižte teplotu.
Přepětí v důsledku místního úderu blesku.	Vypněte zařízení a odpojte ho na 5 minut od sítě, potom znovu spusťte.	
Zařízení nereaguje na infračervené dálkové ovládání.	Baterie dálkového ovládání jsou vybity nebo je příliš velká vzdálenost mezi vysílačem a přijímačem.	Vložte nové baterie/ snižte vzdálenost.
	Po výměně baterií mají baterie špatnou polaritu.	Vložte baterie se správnou polaritou. Dbejte na označení.

Popis chyby	Příčina	Odstranění
Výtok kondenzační vody ze zařízení.	Zařízení stojí šikmo.	Postavte ho svisle.
	Zátka na výtoku kondenzátu není správně zasunuta nebo je poškozena.	Správně zasuňte zátku a v případě potřeby ji vyměňte.

#### Indikace poruch kódem

Kód závady	Popis chyby	Odstranění závad
E1	Senzor teploty místnosti je vadný.	Vyměňte senzor.
E2	Senzor výparníku je vadný.	Vyměňte senzor.
E5	Porucha desky řízení.	Vyměňte desku řízení.

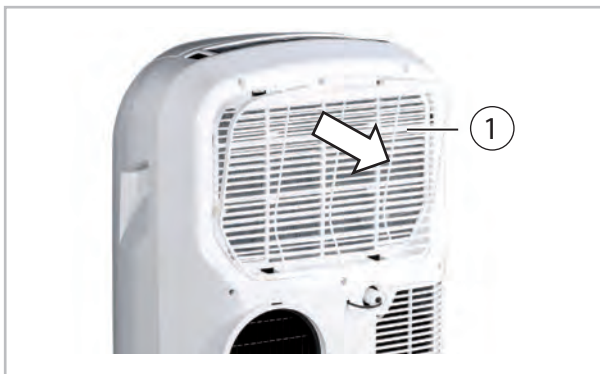
# REMKO série MKT ECO

## 10 Péče a údržba

Pravidelná péče a dodržování základních předpokladů zaručují bezporuchový provoz a dlouhou životnost zařízení.

### NEBEZPEČÍ!

Před zahájením jakýchkoliv prací na přístroji odpojte síťové napájení a zajistěte ho proti opětovnému zapnutí!



Obr. 13: Vyjmutí filtru

1: Filtr pro cirkulaci

- Vyčistěte zařízení navlhčeným hadrem. Nepoužívejte nikdy paprsek vody.
- Při tomto čištění nepoužívejte žádné ostré, drhnuocí nebo rozpouštědla obsahující čističe.
- Také při silném externím znečištění používejte pouze vhodné čisticí prostředky.
- Dbejte na to, aby se žádná vlhkost nedostala do zařízení. Pravidelně a důkladně čistěte otvory pro odvádění teplého vzduchu a pro výstup chladného vzduchu. Zde se shromažďuje nejvíc nečistot

### UPOZORNĚNÍ!

Kontrolujte případně také stupeň znečištění lamel výměníku.

- Čistěte v pravidelných intervalech vzduchový filtr vnitřní jednotky, v případě potřeby také častěji.
- Doporučujeme uzavřít s příslušnou specializovanou firmou smlouvu o údržbě.



*Vždy zajistěte provozní bezpečnost zařízení!*

### Vyčištění filtru

Zařízení je vybaveno vzduchovým filtrem. Ten lze vytáhnout na zadní straně zařízení. Čištění filtrů se musí provádět v pravidelných časových intervalech. Čistěte vzduchové filtry v intervalu nejdéle 100 provozních hodin. Při silně znečištěném vzduchu zkráťte tento časový interval.

Při čištění postupujte následujícím způsobem:

1. ➤ Vypněte zařízení a vytáhněte síťovou zástrčku ze zásuvky.
2. ➤ Vyjměte filtr ze zařízení (obr. 13).
3. ➤ Vyčistěte filtr od prachu. Při lehkém znečištění použijte případně vysavač.
4. ➤ Vyčistěte filtr při silnějším znečištění opatrně pomocí vlažné vody.
5. ➤ Nechejte potom filtr na vzduchu vyschnout.
6. ➤ Vložte filtr znovu do zařízení.
7. ➤ Dbejte na to, aby byl filtr suchý a nepoškozený.

### UPOZORNĚNÍ!

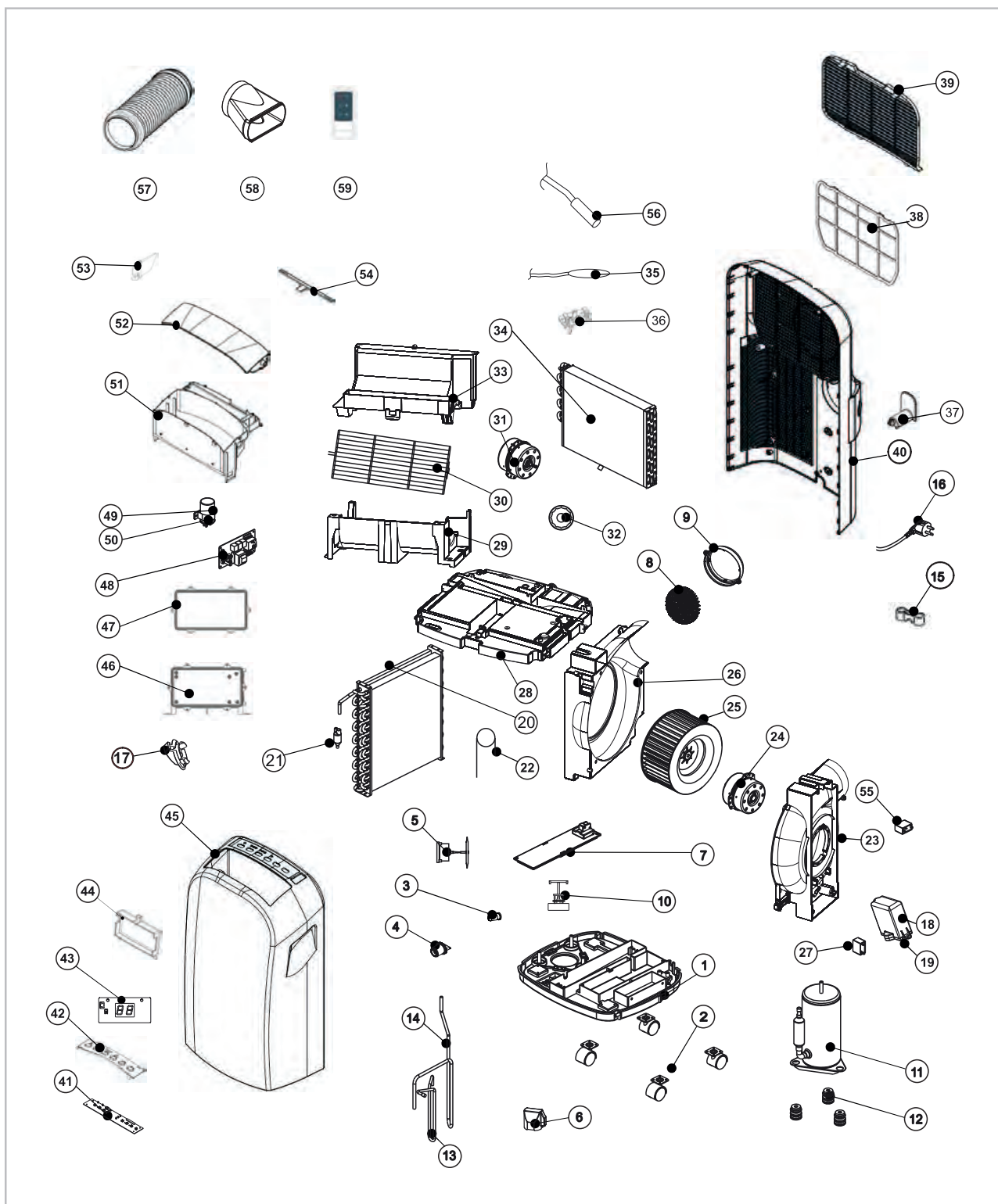
Nikdy neprovozujte vnitřní jednotku bez originálního filtru. Bez filtru by se velmi rychle znečistily lamely tepelného výměníku vnitřní jednotky a zařízení by začalo ztrácet výkonové schopnosti.



# 11 Znáznornění zařízení a seznam náhradních dílů

## 11.1 Znáznornění zařízení

MKT 255 ECO, MKT 255 ECO *S-LINE*, MKT 295 ECO, MKT 295 ECO *S-LINE*



Obr. 14: Explzivní výkres

Změny rozměrů a konstrukce sloužící technickému pokroku zůstávají vyhrazeny.

# REMKO série MKT ECO

## 11.2 Seznam náhradních dílů

Pro objednávky náhradních dílů se prosím obraťte přímo na REMKO CZECH s.r.o.  
Čísla náhradních dílů přiřazená vašemu zařízení naleznete na adrese [www.remko.de](http://www.remko.de) pod Online-Shop  
v Ersatzteil-Shop (obchod s náhradními díly).

### DŮLEŽITÉ!

*Pro zajištění správných dodávek náhradních dílů udávejte prosím vždy typ zařízení a příslušné sériové číslo (viz typový štítek).*

Č.	Označení	MKT 255 ECO, MKT 255 ECO <i>S-LINE</i> , MKT 295 ECO, MKT 295 ECO <i>S-LINE</i>
1	Podlahová deska	Na vyžádání s udáním sériového čísla
2	Transportní kolečka	
3	Pryžová zátka	
4	Uzavírací klapka	
5	Čerpadlo kondenzátu	
6	Ochranná krytka	
7	Kryt vany kondenzátu	
8	Ochranná mřížka připojení hadice	
9	Připojovací hrdlo hadice odvodu vzduchu	
10	Plovákový spínač	
11	Kompresor	
12	Tlumiče vibrací	
13	Vedení horkých plynů	
14	Sací vedení	
15	Odlehčení tahu u napájecího vedení	
16	Síťový kabel se zástrčkou s ochranným kolíkem	
17	Zablokování hadice odvodu vzduchu	
18	Kryt kondenzátoru	
19	Upevnění boxu kondenzátoru	
20	Zkapalňovač	
21	Rozdělovač typu Venturi	
22	Vstřík kapiláry	
23	Část krytu ventilátoru odtahu vpravo	
24	Notor ventilátoru odtahu	
25	Kolo ventilátoru odtahu	
26	Část krytu ventilátoru odtahu vlevo	
27	Kondenzátor motoru ventilátoru odtahu	
28	Vložený díl skříně	

Č.	Označení	MKT 255 ECO, MKT 255 ECO <i>S-LINE</i> , MKT 295 ECO, MKT 295 ECO <i>S-LINE</i>
29	Část krytu motoru ventilátoru cirkulace dole	Na vyžádání s udáním sériového čísla
30	Ochranná mřížka pro ventilátor cirkulace	
31	Motor ventilátoru cirkulace	
32	Ložisko ventilátoru	
33	Část krytu motoru ventilátoru cirkulace nahoře	
34	Výparník	
35	Snímač teploty pro cirkulaci	
36	Upevnění senzoru recirkulace	
37	Kryt napájecího vedení	
38	Vzduchový filtr	
39	Kryt vzduchového filtru	
40	Zadní strana zařízení	
41	Deska displeje	
42	Ovládací panel	
43	Deska displeje	
44	Kryt desky displeje	
45	Přední díl skříňe	
46	Kryt skříňe desek	
47	Skříň desky	
48	Řídicí deska	
49	Kondenzátor, kompresor	
50	Upevňovací objímka pro kondenzátor, kompresor	
51	Část krytu výstupu vzduchu při cirkulaci	
52	Horizontální lamely výstupu vzduchu	
53	Vertikální lamely výstupu vzduchu	
54	Nastavovací páka pro lamely vedení vzduchu	
55	Kondenzátor motoru ventilátoru cirkulace	
56	Senzor vlhkosti vzduchu	
57	Hadice odvodu vzduchu	
58	Okenní tryska	
59	Infračervené dálkové ovládání	

Změny rozměrů a konstrukce sloužící technickému pokroku zůstávají vyhrazeny.

# REMKO série MKT ECO

## 12 Index

<b>B</b>		
Balení, likvidace	10	
Bezpečnost		
Chladivo R290	4	
Kvalifikace personálu	5	
Ohrožení při nedodržování bezpečnostních pokynů	5	
Označení pokynů	5	
Pokyny pro inspekční práce	7	
Pokyny pro montážní práce	7	
Pokyny pro provozovatele	6	
Pokyny pro údržbové práce	7	
Práce s povědomím bezpečnosti	5	
Svévolná přestavba	9	
Svévolná výroba náhradních dílů	9	
Všeobecné	4	
<b>E</b>		
Explozivní výkres	23	
<b>F</b>		
Filtr pro cirkulaci	15	
<b>I</b>		
Instalace	15	
<b>L</b>		
Likvidace zařízení	10	
<b>M</b>		
Montáž	15	
<b>O</b>		
Obsluha		
Ovládací panel	13	
Odvádění teplého vzduchu	16	
Odvod kondenzátu	15	
Ochrana životního prostředí	10	
<b>P</b>		
Péče a údržba	22	
<b>R</b>		
Recyklování	10	
<b>S</b>		
Schéma elektrického připojení	19	
Schéma připojení, elektrické	19	
<b>U</b>		
Údržba	22	
Ustavení	15	
<b>V</b>		
Varianty odvádění teplého vzduchu		
Přes průraz ve stěně	16	
Varianty odvádění vzduchu		
Přes plochou trysku	16	
Vyčištění filtru	22	
<b>Z</b>		
Znázornění zařízení	23	



# KVALITA SE SYSTÉMEM REMKO

Klimatizace | Teplo | Nové energie

## REMKO CZECH s.r.o.

**Teplovzdušná, odvlhčovací a klimatizační zařízení, tepelná čerpadla**

Prodej - montáž - servis - pronájem

Areál Letov

Beranových 65

199 02 Praha 9 – Letňany

Telefon +420 283 923 089

+420 234 313 263

Po – pá 7:00 – 15:30

E-mail [remko@remko.cz](mailto:remko@remko.cz)

Internet [www.remko.cz](http://www.remko.cz)

**Odborné poradenství**

+420 602 624 240

**Servis, služby**

+420 602 354 628

