

Rohnson®

Návod k použití

ČISTIČKA VZDUCHU

R-9440 Sterilizer UVC+ION



Před použitím tohoto spotřebiče se prosím seznámte s návodem k jeho obsluze. Spotřebič používejte pouze tak, jak je popsáno v tomto návodu k použití. Návod uschovejte pro případ další potřeby.

DŮLEŽITÉ BEZPEČNOSTNÍ POKYNY**ČTĚTE POZORNĚ A USCHOVEJTE PRO BUDOUCÍ POUŽITÍ**

- Pokud dojde k poškození spotřebiče nedodržováním pokynů v této příručce, záruka se stává neplatnou. Výrobce/dovozce nenesе žádnou odpovědnost za škody způsobené nedodržením pokynů psaných v manuálu. Nedbalé používání spotřebiče není v souladu s podmínkami tohoto návodu.
- Před připojením spotřebiče k síťové zásuvce se ujistěte, že se napětí uvedené na typovém štítku spotřebiče shoduje s elektrickým napětím zásuvky.
- Spotřebič připojujте pouze k řádně uzemněné zásuvce.

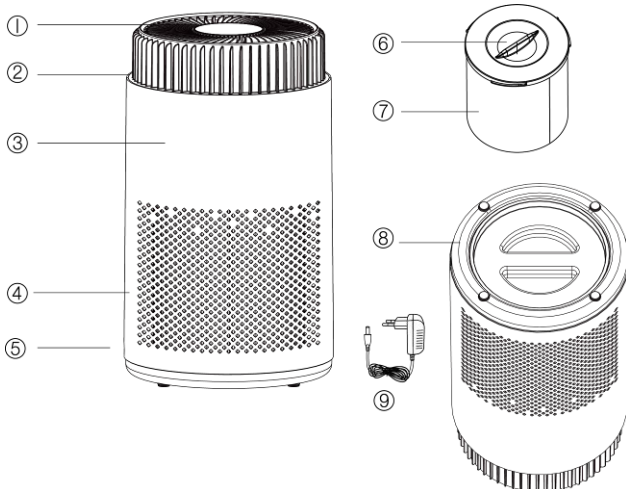
UPOZORNĚNÍ

- Tento spotřebič mohou používat děti ve věku 8 let a starší a osoby se sníženými fyzickými, smyslovými či mentálními schopnostmi nebo s nedostatkem zkušeností a znalostí, pokud jsou pod dozorem nebo byly poučeny o používání spotřebiče bezpečným způsobem a rozumí případným nebezpečím. Čištění a údržbu prováděnou uživatelem nesmějí vykonávat děti, pokud nejsou starší 8 let a pod dozorem. Spotřebič a jeho síťový kabel udržujte mimo dosah dětí mladších 8 let.
- Děti si se spotřebičem nesmějí hrát.
- Nepoužívejte spotřebič k jiným účelům, než pro které je určen.
- Spotřebič není určen k ovládání prostřednictvím programátoru, vnějšího časového spínače nebo dálkového ovládání.
- Pokud spotřebič nepoužíváte nebo plánujete čištění, vždy ho vypněte a odpojte ze síťové zásuvky.
- Nepoužívejte spotřebič, pokud nefunguje správně, byl upuštěn na zem, poškozen nebo ponořen do vody. Spotřebič s poškozenou vidlicí síťového kabelu je zakázáno používat. V žádném případě neopravujte spotřebič sami. Na spotřebiči neprovádějte žádné úpravy - vzniká nebezpečí úrazu elektrickým proudem. Veškeré opravy a seřízení tohoto spotřebiče svěřte autorizovanému servisnímu středisku.
- Neodpojujte spotřebič ze síťové zásuvky tahem za síťový kabel - vzniká nebezpečí poškození síťového kabelu/síťové zásuvky.
- Na síťový kabel nepokládejte těžké předměty. Dbejte na to, aby síťový kabel nevisel přes okraj stolu nebo aby se nedotýkal ostrých či horkých povrchů.

- Nevedte kabel pod kobercem, běhouny apod. Umístujte kabel mimo místa provozu, aby se snížilo riziko zakopnutí.
- Tento spotřebič je určen pro použití v domácnosti. Není určen pro použití ve venkovních prostorech.
- Před prvním použitím odstraňte veškeré obalové materiály. Uchovávejte plastové obaly mimo dosah dětí.
- Před zapojením spotřebiče do el. sítě se ujistěte, že je spotřebič zcela a správně sestaven.
- Neumísťujte spotřebič v blízkosti zdrojů tepla (elektrických, plynových vařičů, elektrických přimotopů apod.).
- Nepoužívejte spotřebič v blízkosti hořlavých či výbušných látek. Nestříkejte do spotřebiče žádné hořlavé látky.
- Spotřebič neumísťujte v nadměrně prašném prostředí, v prostředí s vysokou teplotou či v nedostatečně větraném prostředí. Neumísťujte spotřebič na místa, kde by mohl být vystaven vibracím nebo nárazům.
- Nevystavujte spotřebič povětrnostním vlivům a přímému slunečnímu záření.
- Spotřebič umístěte na rovný, stabilní a suchý povrch.
- Spotřebič umístěte v minimální vzdálenosti 20 cm od stěn nebo jiných objektů. Neumísťujte spotřebič v blízkosti záclon, pokojových rostlin apod.
- Nenechávejte spotřebič v provozu bez dozoru.
- Spotřebič nezakrývejte. Otvory pro vstup a výstup vzduchu nesmí být ničím blokovány.
- Nevkládejte do spotřebiče žádné cizí předměty. Nepokládejte žádné předměty na spotřebič.
- Neumísťujte spotřebič v blízkosti televizoru nebo mikrovlnné trouby, mohlo by dojít k rušení.
- Zamezte přímému kontaktu spotřebiče s vodou. Nepoužívejte spotřebič v koupelně nebo v prostorech se zvýšenou vlhkostí.
- Neponořujte spotřebič ani napájecí kabel do vody nebo jiné kapaliny.
- Nedotýkejte se spotřebiče ani napájecího kabelu mokřkýma rukama.
- Před jakoukoli manipulací se spotřebičem jej nejprve vypněte a odpojte z el. sítě.
- Před odpojením spotřebiče z el. sítě jej nejprve vypněte.
- Používejte pouze s dodaným síťovým adaptérem.

POPIS SPOTŘEBIČE

1. Výstup vzduchu a ovládací panel
2. Horní kryt
3. Tělo spotřebiče
4. Vstup vzduchu
5. Zdířka
6. Kryt
7. Set filtrů
8. Základna
9. Síťový adaptér



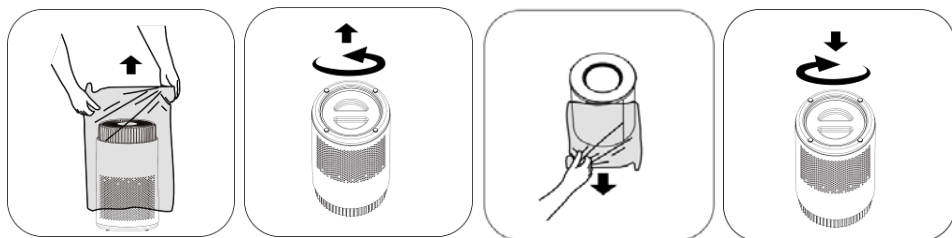
POPIS OVLÁDACÍHO PANELU A DISPLEJE

1. Tlačítko a světelné indikace rychlosti ventilátoru
2. Indikace znečištění ovzduší PM2,5
3. Sv. indikace výměny filtrů
4. Sv. indikace časovače
5. Tlačítko spánkového režimu
6. Tlačítko zapnuto/vypnuto
7. Tlačítko ionizace a UV-C lampy
8. Ukazatel kvality ovzduší
9. Sv. indikace automatického režimu
10. Sv. indikace ionizace
11. Sv. indikace UV-C lampy
12. Tlačítko časovače



PŘED PRVNÍM POUŽITÍM

- Odstraňte veškeré obalové materiály.
- Spotřebič otočte vzhůru nohama a odstraňte kryt základny otočením proti směru hodinových ručiček.
- Vyjměte ze spotřebiče set filtrů a odstraňte z něj obal. Poté vraťte filtry zpět a zajistěte kryt základny otočením po směru hodinových ručiček.
- Set filtrů sestává z prachového předfiltru, HEPA filtru a uhlíkového filtru.



POUŽITÍ SPOTŘEBIČE

- Připojte ke spotřebiči síťový adaptér a zapojte jej do el. sítě.
- Spotřebič zapnete/vypnete stisknutím tlačítka zapnuto/vypnuto.
- Po zapnutí spotřebiče je funkce ionizace a UV-C lampy automaticky zapnutá, spotřebič pracuje v automatickém režimu. 10 vteřin po zapnutí se zobrazí kvalita ovzduší a spotřebič automaticky zvolí odpovídající rychlost ventilátoru.

BAREVNÝ UKAZATEL KVALITY OVZDUŠÍ

- Čistička vzduchu je vybavena barevným ukazatelem kvality ovzduší:
Zelená indikace – skvělá kvalita ovzduší (PM_{2,5} 10-60)
Oranžová indikace – střední úroveň znečištění (PM_{2,5} 61-150)
Červená indikace – vysoká úroveň znečištění (PM_{2,5} 151-300)

INDIKACE ZNEČIŠTĚNÍ OVZDUŠÍ PM_{2,5} (µg/m³)

- Světelná indikace ukazuje znečištění vzduchu polévatým prachem (PM 2,5 = částice menší než 2,5 mikrometru).

TLAČÍTKO NASTAVENÍ RYCHLOSTI VENTILÁTORU/AUTOMATICKÉHO REŽIMU

- Pro nastavení rychlosti ventilátoru nebo automatického režimu opakovaně stiskněte tlačítko nastavení rychlosti ventilátoru. Je možné volit mezi 5 rychlostmi od nízké po vysokou a automatickým režimem, kdy spotřebič automaticky volí odpovídající rychlost ventilátoru v závislosti na kvalitě ovzduší.

TLAČÍTKO FUNKCE IONIZACE A UV-C LAMPY

- Slouží pro zapnutí nebo vypnutí funkce ionizace a UV-C lampy.
 - Funkce ionizace obohacuje vzduch o prospěšné záporné ionty, odstraňuje prach a čistí vzduch v místnosti. Je vhodná pro alergie.
 - UV-C lampa pomáhá eliminovat nežádoucí pachy a škodlivé mikroorganismy.
- Pozn.:** Funkce ionizace a UV-C lampa jsou po zapnutí spotřebiče vždy zapnuté.

TLAČÍTKO SPÁNKOVÉHO REŽIMU

- Slouží pro zapnutí spánkového režimu. V tomto režimu ventilátor pracuje při nejnižší rychlosti, mimo světelné indikace spánkového režimu je displej zhasnutý, aby nerušil při spánku.
- Pro vypnutí spánkového režimu stiskněte libovolné tlačítko na ovládacím panelu.

TLAČÍTKO ČASOVAČE

- Pro nastavení požadované doby provozu spotřebiče opakovaně stiskněte tlačítko časovače. Nastavení je možné v rozmezí 1-8 hodin.
- Po nastavení se na displeji zobrazuje střídavě hodnota PM_{2,5} a zbývající čas provozu. Po uplynutí nastavené doby se spotřebič vypne.

INDIKACE VÝMĚNY FILTRŮ

- Spotřebič je vybaven indikací připomenutí výměny filtrů. Životnost filtrů je 2000 provozních hodin. Po uplynutí této doby se na displeji rozsvítí světelná indikace výměny filtrů.

Výměna filtrů

- Spotřebič vypněte a odpojte jej z el. sítě.
- Otočte spotřebič vzhůru nohama, odstraňte kyt základny otočením proti směru hodinových ručiček a vyjměte ze spotřebiče set filtrů.

- Odstraňte obal z nového setu filtrů. Umístěte nový set do spotřebiče a zajistěte kryt základny otočením po směru hodinových ručiček.
- Po výměně filtrů resetujte indikaci stisknutím tlačítka zapnuto/vypnuto po dobu 5 vteřin.

ČIŠTĚNÍ A ÚDRŽBA

- Před čištěním spotřebič vždy vypněte a odpojte z el. sítě.
- Povrch spotřebiče otřete suchým hadříkem.
- Otvory pro vstup vzduchu pravidelně čistěte pomocí vysavače. Nepoužívejte k čištění ostré předměty.
- Set filtrů čistěte jednou za dva měsíce pomocí vysavače. Nemyjte filtry ve vodě.
- Nepoužívejte agresivní ani abrazivní čisticí prostředky.
- Neponořujte spotřebič ani napájecí kabel do vody nebo jiné kapaliny.
- Spotřebič skladujte v původním obalu na suchém místě.

TABULKA ŘEŠENÍ PROBLÉMŮ

Problém	Řešení
Zápach z výstupu vzduchu	Znečištěné filtry. Vyčistěte nebo vyměňte filtry.
	Vlhké prostředí. Snižte vlhkost vzduchu a vyměňte filtry.
Spotřebič nefunguje	Zkontrolujte, zda je spotřebič zapojen do el. sítě.
	Zkontrolujte, zda jsou filtry řádně umístěné.
Neúčinné čištění	Vyčistěte nebo vyměňte filtry.
	Zkontrolujte, zda není vstup nebo výstup vzduchu blokován.
	Používejte spotřebič pouze v prostorách o doporučené velikosti.
3 sv. indikace rychlosti ventilátoru svítí najednou	Porucha spotřebiče. Odpojte spotřebič z el. sítě a kontaktujte autorizovaný servis.

TECHNICKÁ SPECIFIKACE

Jmenovitý rozsah napětí	220-240 V
Jmenovitý kmitočet	50 Hz
Jmenovitý příkon	24 W

Změny textu a technických údajů vyhrazeny.

POKYNY A INFORMACE O NAKLÁDÁNÍ S POUŽITÝM OBALEM

Použitý obalový materiál odložte na místo určené obcí k ukládání odpadu.

LIKVIDACE POUŽITÝCH ELEKTRICKÝCH A ELEKTRONICKÝCH ZAŘÍZENÍ



Tento symbol na produktech anebo v průvodních dokumentech znamená, že použité elektrické a elektronické výrobky nesmí být přidány do běžného komunálního odpadu. Ke správné likvidaci, obnově a recyklaci předejte tyto výrobky na určená sběrná místa. Alternativně v některých zemích Evropské unie nebo jiných evropských zemích můžete vrátit své výrobky místnímu prodejci při koupi ekvivalentního nového produktu. Správnou likvidací tohoto produktu pomůžete zachovat cenné přírodní zdroje a napomáháte prevenci potenciálních negativních dopadů na životní prostředí a lidské zdraví, což by mohly být důsledky nesprávné likvidace odpadů.



Tento výrobek splňuje veškeré základní požadavky směrnic EU, které se na něj vztahují.