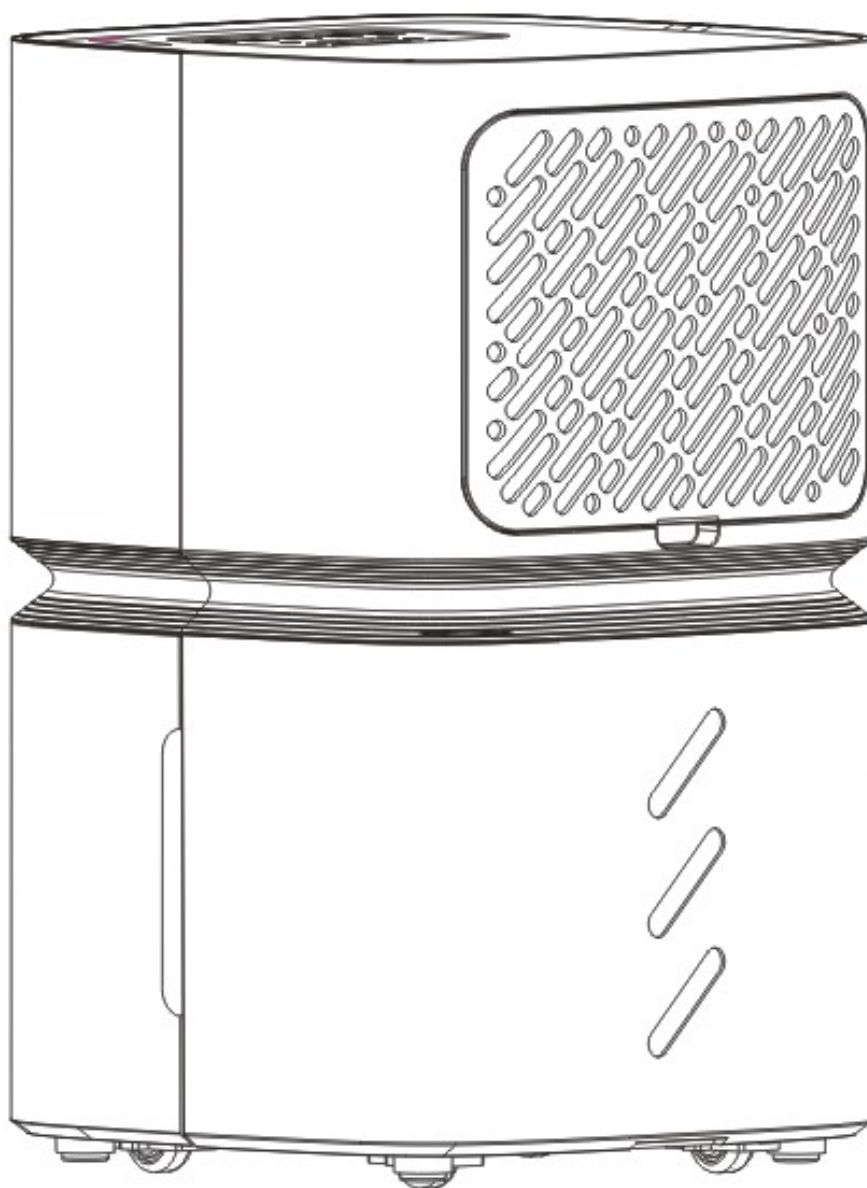


# REFREDO®

## ODVLHČOVAČ DEV 12EB



Děkujeme za Váš nákup odvlhčovače vzduchu. V tomto návodu najdete mnoho užitečných rad o tom, jak používat a udržovat vaše zařízení. Několik jednoduchých kroků Vám může ušetřit spoustu času a peněz po dobu životnosti vaší jednotky. Před použitím tohoto výrobku si, prosím, návod pozorně přečtěte a uschovejte pro budoucí použití. V případě jeho ztráty, prosím kontaktujte dodavatele zařízení.

# DŮLEŽITÉ BEZPEČNOSTNÍ UPOZORNĚNÍ

- Před čištěním nebo údržbou zařízení se ujistěte, že přívodní kabel je odpojen od zdroje elektrického napětí.
- Zařízení by nemělo být instalováno v prádelně.
- Poznámka: Technický štítek na zařízení obsahuje informace o použitém typu chladiva.
- Informace o zařízeních obsahujících chladicí plyn: chladiva R410A, R134a a R290 jsou chladiva splňující evropské ekologické normy, přesto se důrazně nedoporučuje jakkoliv narušovat chladivový okruh zařízení. Po uplynutí životnosti zařízení jej nechte ekologicky zlikvidovat v místech určených ke zpětnému odběru těchto zařízení.
- Zařízení má hermetiky uzavřený okruh obsahující fluorované skleníkové plyny.
- Údržbu a likvidaci zařízení smí provádět pouze kvalifikovaná osoba. (Podrobnější informace o chladivu naleznete na zadní straně zařízení).
- **GWP (Global Warming Potential): R410A: 2088, R134a: 1430, R290: 3.**
- Nepoužívejte toto zařízení k účelu jinému, než je popsáno v tomto manuálu.
- Pokud dojde k poškození přívodní šňůry, je třeba nechat provést její výměnu u výrobce, v autorizovaném servisním středisku nebo osobě s podobnou kvalifikací a takto předejít jakémukoliv možnému riziku.
- Upozornění: před otevřením hlavní svorkovnice se ujistěte, že jsou veškeré elektrické obvody odpojeny.
- Vždy se ujistěte, že elektrická zásuvka je správně a úplně zapojena do zásuvky, předejdete tak riziku úrazu nebo požáru.
- Nikdy nezapojujte zařízení do stejné zásuvky společně s jiným elektrickým spotřebičem, předejdete riziku elektrického zkratu.
- Přívodní kabel nikdy nezkracujte ani neupravujte, mohlo by to způsobit elektrický zkrat nebo požár. Veškeré úpravy by měly být prováděny kvalifikovanou osobou.
- Neumísťujte přívodní kabel poblíž radiátorů nebo jiných zdrojů tepla, mohlo by to způsobit elektrický zkrat nebo požár.
- Tento přístroj je vybaven kabelem, který má uzemněný vodič připojený k uzemňovacímu kolíku. Zástrčka musí být zapojena do zásuvky, která je správně nainstalována a uzemněna. V žádném případě neodstraňujte uzemňující kolík z této zástrčky.
- Jednotka by měla být používána nebo skladována tak, aby byla chráněna před vlhkostí, např. zkondenzovanou nebo stříkající vodou. Pokud přijde zařízení do kontaktu s vodou, okamžitě jej odpojte od elektrické sítě.
- Během transportu přemísťujte zařízení ve vertikální poloze. Pokud je nutné jednotku naklonit, nechte ji poté alespoň 6 hodin stát ve svislé poloze a nezapojujte ji do elektrické sítě.
- K vypnutí/ zapnutí zařízení vždy používejte tlačítko na ovládacím panelu jednotky. K tomuto účelu nepoužívejte elektrickou zásuvku, mohlo by to způsobit elektrický zkrat.
- Tlačítko na panelu jednotky ovládejte pouze suchými prsty, k jejich stlačení nepoužívejte žádné jiné předměty.
- K čištění jednotky nepoužívejte žádné chemikálie, předejdete tak jejímu poškození. K čištění spotřebiče použijte pouze suchý, měkký hadřík, nepoužívejte vosky či jiná čisticí prostředky. Nepoužívejte zařízení v přítomnosti hořlavých látek nebo výparů, jako jsou alkohol, insekticidy nebo benzín.
- Pokud jednotka vydává neobvyklý zvuk, vychází z ní kouř nebo zápach, okamžitě ji vypněte a odpojte z elektrické sítě.
- Nečistěte zařízení vodou. Voda by mohla vniknout do jednotky a poškodit těsnění či způsobit elektrický zkrat. Pokud do zařízení pronikne voda, okamžitě jej vypněte, odpojte z elektrické sítě a kontaktujte zákaznický servis.
- K přemísťování a instalaci zařízení je potřeba alespoň dvou osob.
- Ujistěte se, že veškeré příslušenství bylo vybaleno z krabice od zařízení.
- Spotřebič umístěte na pevnou a rovnou podlahu, která unese až 50 kg, v opačném případě by mohlo dojít k poškození majetku či zranění osob.
- Zařízení je v souladu s nařízením RE (2014/53/EU).
- Zařízení je určeno do vnitřních prostor, nepoužívejte jej ve vnějších prostorách.
- Zařízení umístěte na rovný, hladký a pevný povrch.
- Zajistěte, aby prostor okolo vysoušeče byl minimálně 45cm z každé strany a zároveň v prostorách, kde teplota neklesá pod 5°C.
- Vysoušeč by měl být provozován v uzavřeném prostoru, pro lepší efekt zavřete dveře a okna v místnosti.
- Neblokuje vstupní a výstupní mřížky vysoušeče.

## **DLE STANDARDŮ EN a IEC JE NUTNÉ DODRŽOVAT NÁSLEDUJÍCÍ**

- Zařízení nesmí být používáno dětmi do 8 let, osobami nepoučenými o správném provozu zařízení a osobami se sníženými psychickými či fyzickými schopnostmi, pokud nejsou pod dozorem oprávněné osoby či plně neporozuměly nebezpečí vyplívajícímu z nesprávného použití zařízení.
- Dětem by nemělo být dovoleno hrát si se zařízením.
- Čištění a údržbu zařízení nesmí provádět děti bez dozoru způsobilé osoby.
- Pokud dojde k poškození přírodní šňůry, je třeba nechat provést její výměnu výrobcem, autorizovanému servisnímu středisku nebo osobě s podobnou kvalifikací a takto předejít jakémukoliv možnému riziku.
- Zařízení by mělo být instalováno tak, aby splnilo místní nařízení o instalaci elektrických spotřebičů.
- Pokud je spálená pojistka/ vypnutý jistič, zkontrolujte skříň jističe v domě a vyměňte pojistku nebo resetujte jistič.

## **VŠEOBECNÉ INFORMACE O VZDUŠNÉ VLHKOSTI**

Vzduch vždy obsahuje určité množství vody ve formě páry, což ovlivňuje hodnotu vzdušné vlhkosti v atmosféře. Se vzrůstající teplotou vzduchu roste i jeho schopnost absorbovat vodní páry. Z toho důvodu je možné pozorovat jev, kdy při poklesu teploty vzduchu se z něj sráží vlhkost v podobě vody, což je dobře patrné zvláště na chladnějších místech, v obydlených to bývají hlavně okna či stěny domu směřující na sever. Úkolem přístrojů na odvlhčení vzduchu je tento jev eliminovat a předejít škodám vzniklým nadbytečnou vlhkostí. Podle odborných výzkumů je optimální hodnota vlhkosti v rozmezí 40% - 60%. Zařízení, která vzduch odvlhčují, tuto hodnotu pomáhají udržet v požadované hranici. Pokud jsou však odvlhčované prostory příliš chladné, je vhodné do nich zavést jiný zdroj tepla, což výrazně zvýší efekt odvlhčování a zaručí pohodlné prostředí.

Důležité informace o správné likvidaci výrobku v souladu se směrnicí EU 2012/19 / EU.



Tento symbol označuje, že zařízení nesmí být vyhozeno ani likvidováno s ostatním domovním odpadem. Musí být odvezeno do sběrných míst určených místní samosprávou či jej vrátit prodejci zařízení. Oddělený sběr starých elektrických a elektronických přístrojů má umožnit jejich opětovné využití při recyklaci materiálů a zároveň zamezit případným negativním vlivům na lidské zdraví nebo životní prostředí. Pro účely bezplatného vrácení starých zařízení jsou ve vašem okolí k dispozici sběrná místa pro stará a vyřazená elektronická zařízení.

## **Důležité informace ohledně zařízení s chladivem R290/ R32**

- Pozorně si přečtěte následující upozornění.
- Při čištění a odmrazování zařízení nepoužívejte žádné jiné zařízení, než je doporučeno výrobcem.
- Zařízení musí být skladováno mimo dosah látek, které by mohly způsobit vznícení (např. otevřené zdroje ohně, plynové či jiné elektrické spotřebiče v bezprostřední blízkosti zařízení).
- Zařízení nepropichujte ani nepalte.
- Zařízení musí být instalováno, používáno a skladováno v prostorách větších než 13m<sup>2</sup>.
- Chladiva R290/R32 jsou plyny, které jsou v souladu s nařízeními Evropské unie o ochraně ovzduší. Nepoškozujte žádnou část chladivového okruhu.
- Pokud je zařízení instalováno, provozováno a skladováno v nevětrané místnosti, je nutné, aby bylo zamezeno akumulaci chladiva v případě jeho úniku, což by mohlo vést k nebezpečí vzniku požáru nebo exploze z důvodu vznícení chladiva. Toto může být zapříčiněno provozem elektrických topidel, kamen či jiných případných zdrojů, které mohou způsobit požár.
- Zařízení musí být skladováno tak, aby bylo zamezeno jeho poškození.
- Osoby, které manipulují s chladivovým okruhem, musí vlastnit odpovídající certifikát vydaný akreditovanou organizací, což zaručí jejich kompetenci podle směrnic a nařízení vydaných příslušnými institucemi.

- Případné opravy musí být v souladu s doporučeními výrobce zařízení.
- Opravy a údržba, které vyžadují přítomnost kvalifikované osoby, musí být prováděny pod dozorem osoby, která je proškolená v oblasti zacházení s hořlavými plyny.
- Nepoužívejte žádná činidla pro urychlení procesu odtávání, ani pro čištění.
- Zařízení by mělo být skladováno v prostorách, kde se nevyskytuje zařízení, které by mohlo být zdrojem požáru (např. otevření oheň, plynová či elektrická topidla).
- Osoba, která jakýmkoliv způsobem manipuluje s chladivovým okruhem, musí vlastnit příslušné oprávnění vydané certifikovaným úřadem, čímž je doloženo, že osoba je oprávněna s plyny bezpečně manipulovat tak, jak nařizují příslušné vyhlášky.
- Servis zařízení může být proveden pouze dle instrukcí vydaných výrobcem.
- Mějte na paměti, že chladiva R290/R32 jsou bez jakéhokoliv zápachu.
- Vydaná nařízení ohledně zacházení s chladivem musí být dodržována.
- Zamezte zanesení nebo ucpání výfuků vzduchu na zařízení.
- Zařízení by mělo být skladováno tak, aby se předešlo jeho mechanickému poškození.
- U každého modelu zařízení je specifikováno, v jak velké místnosti má být provozováno. Místnost vždy musí být dobře větrána.
- Servis a údržba, které vyžadují přítomnost kvalifikované osoby, musí být prováděny pod dozorem osoby, která je proškolená v oblasti zacházení s hořlavými plyny.
- Zařízení by mělo být skladováno a provozováno v místnosti o dané velikosti s ohledem na obsah chladiva v systému, viz tabulka níže.

Obsah chladiva R290 v g Viz technický štítek na zařízení	Minimální velikost místnosti v m <sup>2</sup>
152	4
152 - 185	9
186 - 225	11
226 - 270	13
271 - 290	14



**VAROVÁNÍ:** Zařízení obsahuje chladivo pod velmi vysokým tlakem. Údržbu mohou provádět pouze kvalifikované osoby.

**1. Přeprava zařízení obsahujících hořlavá chladiva (Příloha CC.1).** Dodržování přepravních předpisů.

**2. Označování zařízení pomocí značek (Příloha CC.2).** Dodržování místních předpisů.

**3. Likvidace zařízení obsahujícího hořlavá chladiva (příloha CC.3).** Dodržování národních předpisů.

**4. Skladování zařízení (příloha CC.4).** Skladování zařízení by mělo být v souladu s pokyny výrobce.

**5. Skladování zabaleného zařízení (příloha CC.5).** Ochranná vrstva skladovacího obalu by měla být konstruována tak, aby mechanické poškození zařízení uvnitř obalu nezpůsobilo únik chladiva. Maximální počet kusů zařízení, které lze společně skladovat, je stanoveno místními předpisy.

**6. Informace o údržbě (příloha DD.3)**

1) Systém kontroly

Před zahájením prací na systémech obsahujících hořlavá chladiva jsou nezbytné bezpečnostní kontroly, aby se zajistilo, že je minimalizováno riziko vznícení. Při opravách chladivového systému musí být před prováděním prací dodržena stanovená bezpečnostní opatření.

2) Pracovní postup

Práce se musí provádět podle kontrolovaného postupu, aby se minimalizovalo riziko přítomnosti hořlavého plynu nebo páry při provádění práce.

### 3) Obecný pracovní prostor

Všichni pracovníci údržby a ostatní pracující v prostorách, kde je umístěno zařízení s hořlavým plynem, musí být poučeni o povaze prováděných prací. Je třeba se vyhnout práci ve stísněných prostorech. Kontrolou hořlavosti materiálů zajistěte, aby podmínky v této oblasti byly bezpečné.

### 4) Kontrola přítomnosti chladiva

Před a během provádění prací musí prostor být zkontrolována vhodným detektorem chladiva, aby se zajistilo, že technik je informován o možnosti hořlavosti plynu. Zajistěte, aby použité zařízení pro detekci úniků bylo vhodné pro použití s hořlavými chladivy (nehořlavé, vhodně utěsněné, certifikované).

### 5) Přítomnost hasicího přístroje

Má-li být na chladicím zařízení nebo jakýchkoli souvisejících částech prováděna práce, při které vzniká teplo, musí být bezprostředně k dispozici vhodná hasicí zařízení. Hasicí prášek nebo hasicí přístroj s CO<sub>2</sub> musí mít vedle pracovního prostoru.

### 6) Předcházení vzniku požáru

Osoba provádějící práce na chladicím systému zařízení, včetně jakýchkoliv prací na potrubí, které obsahují, nebo by mohlo obsahovat hořlavé chladivo, nesmí používat žádná činidla, která by mohla vést k riziku požáru nebo výbuchu. Všechny možné zdroje vznícení, včetně kouření cigaret, by měly být udržovány dostatečně daleko od místa instalace, opravy, odstranění a likvidace, během nichž může být uvolněno chladivo do okolního prostoru. Před zahájením prací je třeba zkontrolovat oblast kolem zařízení, aby se zajistilo, že neexistují žádná hořlavá nebezpečí nebo nebezpečí vznícení. Musí být zobrazeny značky „Zákaz kouření“.

### 7) Odvětrávání prostor

Před započítím a po dobu prováděných prací na chladivovém systému se ujistěte, že je pracovní prostor dostatečně odvětrávaný. Větrání by mělo bezpečně rozptýlit případné uvolněné chladivo a pokud možno ho vytlačit externě do atmosféry.

### 8) Kontroly na chladicím zařízení

Pokud se mění elektrické součásti, musí být vhodné pro daný účel a se správnou specifikací. Vždy je třeba dodržovat pokyny výrobce pro údržbu a servis. V případě pochybností požádejte o pomoc technické oddělení výrobce.

U zařízení používajících hořlavá chladiva se provádějí tyto kontroly:

- Velikost náplně je v souladu s velikostí místnosti, ve které jsou nainstalovány zařízení obsahující chladivo;
- Ventilační zařízení a výfuky vzduchu pracují správně a nejsou blokovány;
- Pokud se používá nepřímý chladicí okruh, musí být sekundární okruh zkontrolován na přítomnost chladiva;
- Označení zařízení je nadále viditelné a čitelné. Značky a znaky, které jsou nečitelné, musí být opraveny;
- Chladicí potrubí nebo komponenty jsou instalovány v poloze, ve které je nepravděpodobné, že by byly vystaveny jakékoli látce, která by mohla korodovat součásti obsahující chladivo. Možné je to pouze v případě, že by tyto komponenty byly vyrobeny z materiálů, které jsou průkazně odolné vůči korozi nebo pokud nejsou vhodně chráněny proti korozi.

### 9) Kontroly elektrických součástí zařízení

Opravy a údržba elektrických součástí musí zahrnovat počáteční bezpečnostní kontroly a předepsané postupy. Pokud dojde k poruše, která by mohla ohrozit bezpečnost, nesmí být k obvodu připojeno žádné elektrické napájení, dokud nebude závada odstraněna. Pokud poruchu nelze napravit okamžitě, ale je nutné pokračovat v provozu, použije se odpovídající dočasné řešení. Toto musí být nahlášeno vlastníkovi zařízení, aby byly informovány všechny strany.

Počáteční bezpečnostní kontroly zahrnují:

- vyprázdnění kondenzátorů: musí být provedeno bezpečným způsobem, aby nedošlo k jiskření;
- během naplňování, regenerace nebo čištění systému nesmí být žádné elektrické součásti a kabely pod napětím; kontrola správného uzemnění kabelů.

## **7. Opravy zapečetěných součástí (příloha DD.4)**

1) Během oprav zapečetěných součástí musí být před jakýmkoli odstraněním zapečetěných krytů odpojeny všechny elektrické zdroje od daného zařízení. Je-li nezbytně nutné mít během údržby elektrickou energii připojenou, musí být v nejkritičtějších místech umístěno zařízení pro neustálou detekci úniku chladiva, které upozorňuje na potenciálně nebezpečnou situaci.

2) Zvláštní pozornost je třeba věnovat tomu, aby se zajistilo, že při práci na elektrických součástech se kryt nezmění tak, aby byla ovlivněna úroveň ochrany. To zahrnuje poškození kabelů, nadměrný počet připojení, svorky, které nebyly provedeny podle původní specifikace, poškození těsnění, nesprávné namontování ucpávek atd. Zajistěte, aby byl přístroj bezpečně namontován. Zajistěte, aby se těsnění nebo těsnicí materiály nepoškodily tak, že by již nesloužily k zamezení pronikání hořlavých činidel. Náhradní díly musí být v souladu se specifikacemi výrobce.

POZNÁMKA: Použití silikonového tmelu může omezit účinnost některých typů zařízení pro detekci netěsností. Jiskrově bezpečné komponenty nemusí být před prací na nich izolovány.

#### **8. Oprava jiskrově bezpečných součástí (příloha DD.5)**

Na obvod nepřipojujte trvalou indukční nebo kapacitní zátěž, aniž byste se ujistili, že to nepřekročí přípustné napětí a proud povolený pro použité zařízení. Zkušební přístroj musí mít správnou jmenovitou hodnotu. Komponenty vyměňujte pouze za díly určené výrobcem. Jiné části mohou vést k zapálení uniklého chladiva v atmosféře.

#### **9. Kabeláž (příloha DD.6)**

Zkontrolujte, zda kabeláž nebude vystavena opotřebením, korozi, nadměrnému tlaku, vibracím, ostrým hranám nebo jiným nepříznivým vlivům na životní prostředí. Při kontrole se rovněž zohlední možnost opotřebením způsobená vibracemi způsobenými např. kompresorem nebo ventilátorem.

#### **10. Detekce hořlavých chladiv (příloha DD.7).**

Za žádných okolností nesmí být při vyhledávání nebo detekci úniků chladiva použity potenciální zdroje vznícení. Nesmí se používat halogenidová pochodeň (nebo jakýkoli jiný detektor používající otevřený oheň).

#### **11. Metody detekce netěsností (příloha DD.8).**

Následující metody detekce netěsností se považují za přijatelné pro systémy obsahující hořlavá chladiva. K detekci hořlavých chladiv se používají elektronické detektory úniku, ale citlivost nemusí být dostatečná nebo může vyžadovat opakovanou kalibraci. (Detekční zařízení musí být kalibrováno v oblasti bez chladiva.) Zajistěte, aby detektor nebyl potenciálním zdrojem vznícení a aby byl vhodný pro použité chladivo. Zařízení pro detekci netěsností se nastaví na procento LFL chladiva a kalibruje se na použité chladivo a potvrdí se příslušné procento plynu (maximálně 25%). Tekutiny na detekci netěsností jsou vhodné pro použití s většinou chladiv, ale je třeba se vyhnout použití detergentů obsahujících chlor, protože chlor může reagovat s chladivem a korodovat měděné potrubí. Pokud existuje podezření na netěsnost, musí být odstraněny všechny otevřené zdroje ohně. Pokud se zjistí únik chladiva, který vyžaduje pájení, musí být veškeré chladivo izolováno ze systému nebo izolováno (pomocí uzavíracích ventilů) v části systému vzdálené od úniku. Bezokyslíkatý nitrogen (OFN) se pak musí systémem propláchnout před i během procesu pájení na tvrdo.

#### **12. Odstranění a vyprázdnění chladicího okruhu (příloha DD.9).**

Při pracích na chladicím okruhu za účelem opravy - nebo z jakéhokoli jiného důvodu - se použijí konvenční postupy. Je však důležité pracovat s maximální opatrností z důvodu hořlavosti chladiva. Dodržujte následující postup: • Odsajte chladivo; • Propláchněte okruh inertním plynem; • Plyn odsajte; • Propláchněte znovu inertním plynem; • Otevřete obvod řezáním nebo pájením. Chladiva uskladněte ve správných recyklačních lahvích. Systém musí být „propláchnut“ OFN, aby byla jednotka bezpečná. Tento proces může být nutné několikrát opakovat. K tomuto procesu se nesmí používat stlačený vzduch nebo kyslík. Propláchnutím se dosáhne přerušování vakua v systému pomocí OFN a pokračováním v plnění, dokud se nedosáhne pracovního tlaku. Poté se odvzdušní do atmosféry a nakonec se odtáhne do vakua. Tento postup se opakuje, dokud se v systému nenachází žádné chladivo. Je-li použita konečná náplň OFN, musí být systém odvzdušněn na atmosférický tlak, aby bylo možné provést práci. Tato operace je naprosto nezbytná, pokud se má provádět pájení na potrubí. Zajistěte, aby vývod pro vývěvu nebyl blízko zdrojů zapálení a aby byla zajištěna ventilace.

#### **13. Postup naplnění chladiva (příloha DD.10).**

Kromě konvenčních postupů naplnění chladiva je třeba dodržovat i následující pokyny.

- Zajistěte, aby při používání plnicího zařízení nedošlo ke kontaminaci různých chladiv. Hadice nebo potrubí musí být co nejkratší, aby se minimalizovalo množství chladiva v nich obsaženého.
- Zásobníky chladiva musí být udržovány ve svislé poloze.
- Před naplněním chladicího média se ujistěte, že je chladicí systém uzemněn.
- Označte systém po dokončení plnění (pokud již není).
- Je třeba věnovat mimořádnou pozornost tomu, aby nedošlo k přeplnění chladicího systému.

Před naplněním musí být systém podroben tlakové zkoušce pomocí OFN. Systém musí být testován na těsnost po dokončení nabíjení, ale před uvedením do provozu. Před opuštěním místa se provede následná zkouška těsnosti.

#### **14. Vyřazení z provozu (příloha DD.11).**

Před provedením tohoto postupu je nezbytné, aby byl technik dokonale obeznámen se zařízením a všemi jeho detaily. Doporučuje se, aby všechna chladiva byla bezpečně recyklována. Před provedením úkolu se odebere vzorek oleje a chladiva pro případ, že je před opětovným použitím regenerovaného chladiva nutné provést analýzu. Před zahájením procesu je nezbytné, aby byla k dispozici elektrická energie.

a) Seznamte se se zařízením a jeho provozem.

b) Elektricky izolujte systém.

c) Před provedením postupu se ujistěte, že:

- je k dispozici manipulační zařízení, pro případné přemísťování nádob s chladivem;
- Veškeré ochranné pomůcky jsou k dispozici a jsou správně používány;
- Proces regenerace je neustále pod dohledem kompetentní osoby;
- Regenerační zařízení a nádoby vyhovují příslušným normám.

d) Pokud je to možné, odčerpajte chladicí systém.

e) Pokud vakuum není možné, vytvořte rozdělovač tak, aby bylo možné chladivo odstranit z různých částí systému.

f) Před napuštěním se ujistěte, že je nádoba umístěna na stabilním povrchu.

g) Spusťte regenerační přístroj a provozujte jej podle pokynů výrobce.

h) Nepřepĺňujte nádobu (ne více než 80% objemu kapalné náplně).

i) Nepřekračujte maximální pracovní tlak nádoby, ani dočasně.

j) Po správném naplnění lahví a dokončení procesu se ujistěte, že jsou lahve a zařízení okamžitě odstraněny z místa instalace a všechny uzavírací ventily na zařízení jsou uzavřeny.

k) Recyklované chladivo se nesmí plnit do jiného chladicího systému, pokud nebylo vyčištěno a zkontrolováno.

#### **15. Označování (příloha DD.12)**

Zařízení musí být označeno štítkem uvádějícím, že bylo vyřazeno z provozu a bylo vyprázdněno chladivo. Štítek musí být opatřen datem a podepsán. Ujistěte se, že na zařízení jsou štítky uvádějící, že zařízení obsahuje hořlavé chladivo.

#### **16. Recyklace (příloha DD.13)**

Při odstraňování chladiva ze systému, ať už při údržbě nebo vyřazování z provozu, se doporučuje, aby byla všechna chladiva bezpečně odstraněna. Při převádění chladiva do lahví se ujistěte, že jsou používány pouze vhodné lahve pro recyklaci chladiva. Zajistěte, aby byl k dispozici správný počet lahví pro zachycení celkového objemu náplně. Všechny použité nádoby jsou určeny pro recyklované chladivo a označeny pro tento účel (speciální nádoby pro regeneraci chladiva). Nádoby musí být kompletní s přetlakovým ventilem a příslušnými uzavíracími ventily v dobrém provozním stavu. Recyklační nádoby jsou před naplněním vyprázdněny a pokud možno ochlazeny. Recyklační přístroj musí být v dobrém provozním stavu se sadou pokynů týkajících se zařízení, které je po ruce, a musí být vhodné pro recyklaci hořlavých chladiv. Kromě toho musí být k dispozici sada kalibrovaných vah v dobrém provozním stavu. Hadice musí být kompletní s propojovacími spojkami bez úniku a v dobrém stavu. Před použitím odsávacího zařízení se ujistěte, že je v provozuschopném stavu, zda bylo řádně udržováno a zda jsou všechny přidružené elektrické komponenty utěsněny, aby nedošlo k vznícení v případě úniku chladiva. V případě pochybností se obraťte na výrobce. Zpětně získané chladivo musí být vráceno dodavateli chladiva ve správné nádobě s příslušným označením o obsahu a jeho recyklaci. Nemíchejte chladiva v odsávacích zařízeních a zejména ne v nádobách. Pokud mají být kompresory nebo kompresorové oleje odstraněny, zajistěte, aby byly odčerpány na správnou úroveň, aby bylo zajištěno, že hořlavé chladivo nezůstane v mazivu. Proces odčerpání musí být proveden před vrácením kompresoru dodavatelům. K urychlení tohoto procesu se používá pouze elektrické zahřívání vlastního kompresoru. Pokud je olej vypouštěn ze systému, musí být toto prováděno bezpečně.

## **DŮLEŽITÁ BEZPEČNOSTÍ UPOZORNĚNÍ**

### **DŮLEŽITÉ – UZEMNĚNÍ ZAŘÍZENÍ**

Zařízení je z výroby vybaveno přívodním kabelem, který má tříbodovou uzemněnou zástrčku. Přístroj musí být zapojen pouze do řádně uzemněné elektrické zásuvky, která je správně zapojena v souladu s místními nařízeními a NEC standardy. Pokud elektrická zásuvka tyto požadavky nespĺňuje, je povinností uživatele zařízení nechat vyměnit a uvést do stavu, který předepisují místní nařízení. Třetí zemní hrot zástrčky by za žádných okolností neměl být řezán ani odstraněn. Nikdy nepoužívejte zařízení, pokud má poškozený přívodní kabel. Nepoužívejte prodlužovací kabel, který nebyl zkontrolován kvalifikovanou osobou. Nesprávné připojení zemní zástrčky může mít za následek riziko požáru, úrazu elektrickým proudem a / nebo zranění osob manipulujících se zařízením. Pokud máte pochybnosti o tom, že je spotřebič řádně uzemněn, obraťte se na autorizovaný servis.

## ELEKTRICKÉ PŘIPOJENÍ

Před zapojením zařízení do elektrické zásuvky zkontrolujte následující:

- Napájecí zdroj odpovídá hodnotě uvedené na typovém štítku na zadní straně spotřebiče.
- Zásuvka a elektrický okruh jsou vhodné pro tento přístroj.
- Síťová zásuvka odpovídá kabelové zástrčce zařízení. V opačném případě nechte zástrčku vyměnit.
- Zásuvka je řádně uzemněna. Nedodržení těchto důležitých bezpečnostních pokynů zbavuje výrobce veškeré odpovědnosti spojené s používáním zařízení.

## DŮLEŽITÉ INFORMACE OHLEDNĚ ZAŘÍZENÍ, KTERÁ OBSAHUJÍ CHLADIVO R290



- Pečlivě si přečtěte všechny bezpečnostní opatření.
- Při čištění a údržbě zařízení používejte pouze prostředky a nástroje doporučené jeho výrobcem.
- Zařízení by nemělo být umístováno poblíž zdrojů tepla (např.: otevřený oheň, zapnuté plynové či elektrické spotřebiče).
- Zařízení nikdy nepropichujte ani nezapalujte
- chladicí plyn je bez zápachu
- Zařízení by mělo být instalováno a používáno v místnosti, která je větší než 13m<sup>2</sup>.
- Chladicí plyn R290 podléhá evropským nařízením o ochraně životního prostředí, nikdy nenarušujte chladicí okruh zařízení.
- Pokud je zařízení instalováno a používáno v místnosti, kterou nelze větrat, je třeba preventivně zajistit ochranu před únikem či akumulací chladiva a zabránit tak jeho případnému vznícení či explozi.
- Zařízení musí být skladováno tak, aby nedošlo k jeho mechanickému poškození.
- Případné opravy či servisní zásahy do chladivového okruhu mohou provádět pouze osoby, která mají patřičné oprávnění k manipulaci s chladivem dle platné legislativy.
- Opravy zařízení mohou provádět pouze osoby či firmy, které k tomu mají patřičné oprávnění.
- Opravy, které vyžadují zvláštní zacházení se zařízením, musí být prováděny pod dohledem osoby, která má oprávnění k manipulaci s chladivem.
- Abyste se vyvarovali případných elektrických zkratů, zamezte kontaktu s kovovými částmi spotřebiče při vyndávání nebo opětovném namontování filtru. Mohlo by dojít k riziku úrazu.
- Nikdy nezakrývejte výfuky vzduchu z jednotky. Mohlo by to zapříčinit malý výkon jednotky či její poškození.
- Přívodní kabel nikdy silou nevytrhávejte z elektrické zásuvky, ani za něj netahejte, mohlo by to způsobit zkrat či jiné škody.

## Kompetence servisního personálu

### **Všeobecné**

Pokud obsahuje zařízení hořlavá chladiva, je kromě obvyklých postupů opravy chladicího zařízení vyžadováno speciální školení. V mnoha zemích toto školení provádějí národní vzdělávací organizace, které jsou akreditovány pro výuku příslušných národních standardů, které mohou být stanoveny v legislativě. Dosažená kompetence by měla být dokumentována certifikátem.

### **Informace při školení ohledně chladiv**

Školení by mělo zahrnovat především:

Informace o možnosti výbuchu hořlavých chladiv s názornou ukázkou, že hořlaviny mohou být nebezpečné, pokud s nimi není správně nakládáno

Informace o potenciálních zdrojích vznícení, zejména těch, které nejsou zřejmé, jako jsou zapalovače, vypínače světel, vysavače, elektrické ohříváče.

### **Informace o různých bezpečnostních koncepcích:**

Nevětrané prostory (viz kapitola GG.2)

Bezpečnost zařízení nezávisí na větrání prostor. Vypnutí spotřebiče nebo otevření prostor nemá žádný zásadní vliv na bezpečnost. Přesto je možné, že se uvnitř uzavřeného prostoru může hromadit unikající chladivo a při otevření se uvolní hořlavá atmosféra.

Odvětrávaný objekt - (viz kapitola GG.4)

Bezpečnost přístroje závisí na větrání prostor. Vypnutí spotřebiče nebo otevření krytu má významný vliv na bezpečnost. Předtím je třeba zajistit dostatečné větrání.

Větraná místnost - (viz kapitola GG.5)

Bezpečnost spotřebiče závisí na větrání místnosti. Vypnutí spotřebiče nebo otevření krytu nemá žádný zásadní vliv na bezpečnost. Během oprav se nesmí vypínat ventilace místnosti. Informace o koncepci zapečetěných součástí a zapečetěných skříní podle IEC 60079-15: 2010.



Informace ohledně správného pracovního postupu:

a) Uvedení do provozu

- Zajistěte, aby podlahová plocha byla dostatečná pro plnění chladiva nebo aby bylo ventilační potrubí správně sestaveno.
- Připojte potrubí a před plněním chladivem proveďte zkoušku těsnosti.
- Před uvedením do provozu zkontrolujte bezpečnostní vybavení.

b) Údržba

- Přenosná zařízení musí být opravována venku nebo v dílně speciálně vybavené pro servis jednotek hořlavými chladivy.
- Zajistěte dostatečné větrání v místě opravy.
- Pamatuje, že nesprávná funkce zařízení může být způsobena ztrátou chladiva a je možný únik chladiva.
- Vypouštějte kondenzátory způsobem, který nezpůsobí žádnou jiskru. Standardní postup ke zkratování svorek kondenzátoru obvykle vytváří jiskry.
- Znovu smontujte uzavřené části zařízení, pokud jsou opotřebované, vyměňte je.
- Před uvedením do provozu zkontrolujte bezpečnostní zařízení.

c) Oprava

- Přenosná zařízení musí být opravována venku nebo v dílně speciálně vybavené pro servis jednotek hořlavými chladivy.
- Zajistěte dostatečné větrání v místě opravy.
- Pamatuje, že nesprávná funkce zařízení může být způsobena ztrátou chladiva a je možný únik chladiva.
- Vypouštějte kondenzátory způsobem, který nezpůsobí žádnou jiskru.
- Je-li požadováno tvrdé pájení, je třeba provést následující postupy ve správném pořadí:
  - Odsajte chladivo. Pokud místní předpisy nevyžadují recyklaci, vypusťte chladivo ven. Dbejte na to, aby vypuštěné chladivo nezpůsobilo žádné nebezpečí. V případě pochybností by měla výpusť hlídat jedna osoba. Zvláštní pozornost věnujte tomu, aby vypuštěné chladivo neunikalo zpět do budovy.
  - Odsajte okruh chladiva.
  - Proplachujte okruh chladiva dusíkem po dobu 5 minut.
  - Odsajte znovu.
  - Části, které mají být nahrazeny, odstraňte řezáním, nikoli plamenem.
  - Během procesu pájení propláchněte bod pájení dusíkem.
  - Před plněním chladivem proveďte zkoušku těsnosti.
- Znovu sestavte uzavřené kryty přesně. Pokud jsou těsnění opotřebovaná, vyměňte je.
- Před uvedením do provozu zkontrolujte bezpečnostní zařízení.

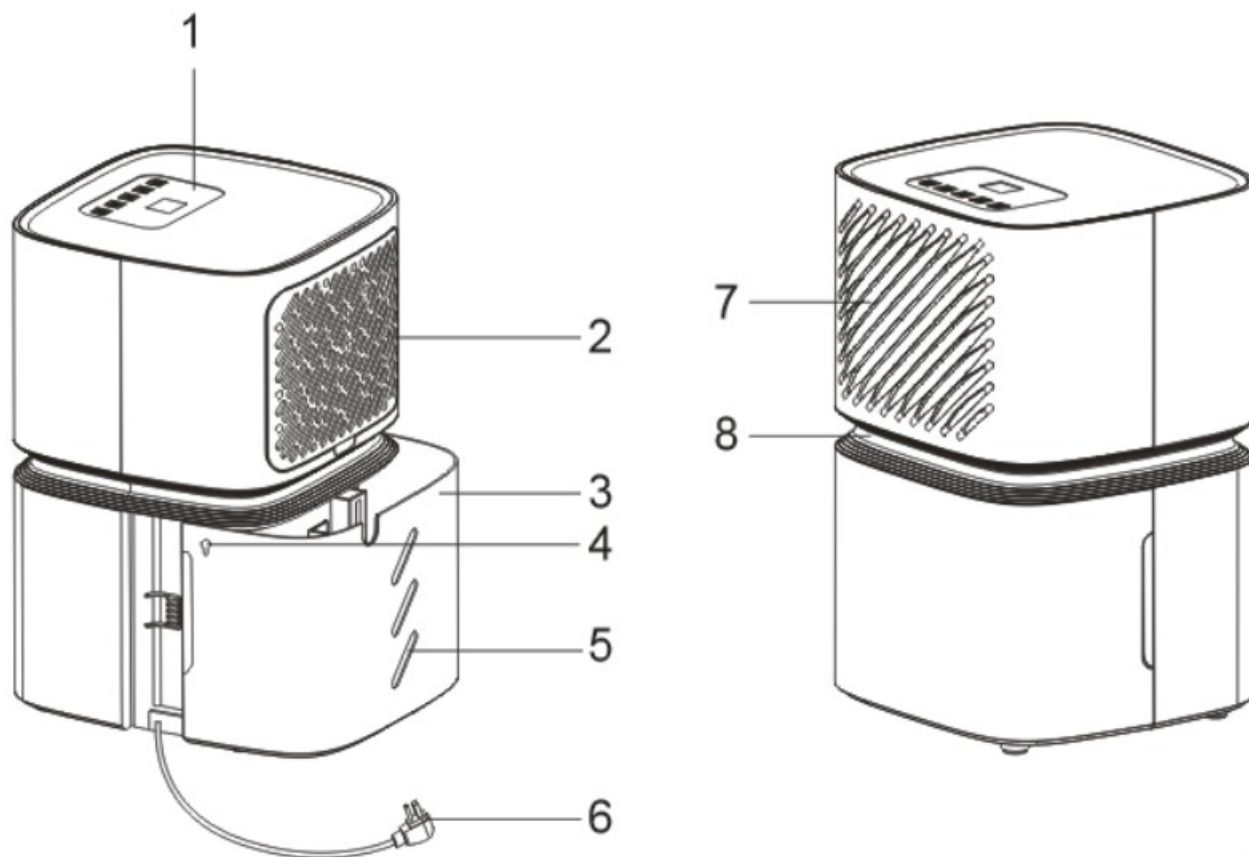
d) Vyřazení z provozu

- Pokud to bezpečnost provozu vyžaduje, musí být před vyřazením z provozu odstraněna náplň chladiva.
- Zajistěte dostatečné větrání v místě zařízení.
- Pamatuje, že nesprávná funkce zařízení může být způsobena ztrátou chladiva a je možný únik chladiva.
- Vyprazdňujte kondenzátory způsobem, který nezpůsobí žádnou jiskru.
- Odsajte chladivo. Pokud místní předpisy nevyžadují recyklaci, vypusťte chladivo ven. Dbejte na to, aby vypuštěné chladivo nezpůsobilo žádné nebezpečí. V případě pochybností by měla výpusť hlídat jedna osoba. Zvláštní pozornost věnujte tomu, aby vypuštěné chladivo neunikalo zpět do budovy.
- Odsajte okruh chladiva.
- Proplachujte okruh chladiva dusíkem po dobu 5 minut.
- Odsajte znovu.
- Naplňte dusíkem až do atmosférického tlaku.
- Na zařízení, ze kterého je odstraněno chladivo, umístěte štítek.

e) Likvidace

- Zajistěte dostatečné větrání na pracovišti.
- Odsajte chladivo. Pokud místní předpisy nevyžadují recyklaci, vypusťte chladivo ven. Dbejte na to, aby vypuštěné chladivo nezpůsobilo žádné nebezpečí. V případě pochybností by měla výpusť hlídat jedna osoba. Zvláštní pozornost věnujte tomu, aby vypuštěné chladivo neunikalo zpět do budovy.
- Odsajte okruh chladiva.
- Proplachujte okruh chladiva dusíkem po dobu 5 minut.
- Odsajte znovu.
- Vypněte kompresor a vypusťte olej.

## POPIS ČÁSTÍ ZAŘÍZENÍ



1/ OVLÁDACÍ PANEL

2/ MŘÍŽKA PRO VSTUP VZDUCHU

3/ NÁDRŽKA KONDENZÁTU

4/ NAVÍJECÍ OTVOR

5/ PRŮZORY PRO KONTROLU HLADINY  
KONDENZÁTU

6/ PŘÍVODNÍ KABEL

7/ MŘÍŽKA PRO VÝSTUP VZDUCHU

8/ DRŽADLO

### PŘÍSLUŠENSTVÍ:

ČIP NÁDRŽKY KONDENZÁTU	
HADIČKA PRO ODVOD KONDENZÁTU	
TRANSPORTNÍ KOLEČKA (4KS)	

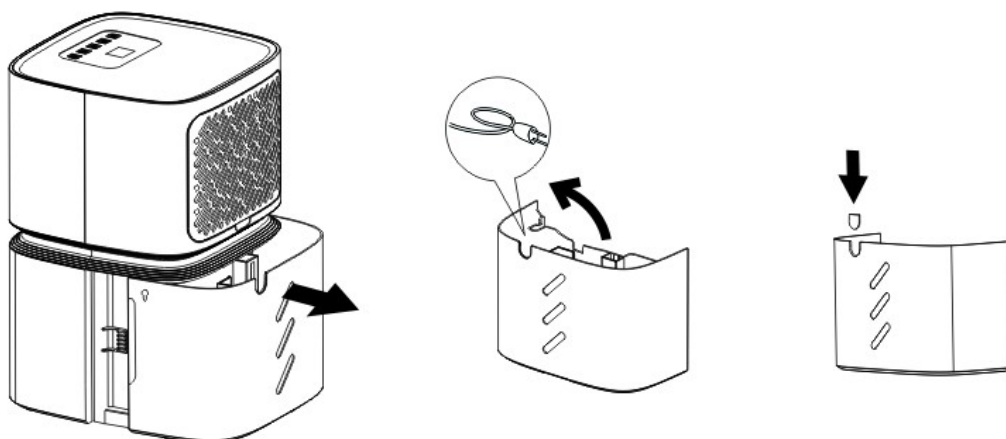
Poznámka: Všechna vyobrazení v tomto manuálu jsou schematická a mohou se mírně lišit od skutečnosti. Před použitím se ujistěte, že je z obalu a nádržky kondenzátu vyjmuto veškeré příslušenství.

## INSTALACE ZAŘÍZENÍ

A/ Z nádržky kondenzátu vyjměte přívodní kabel

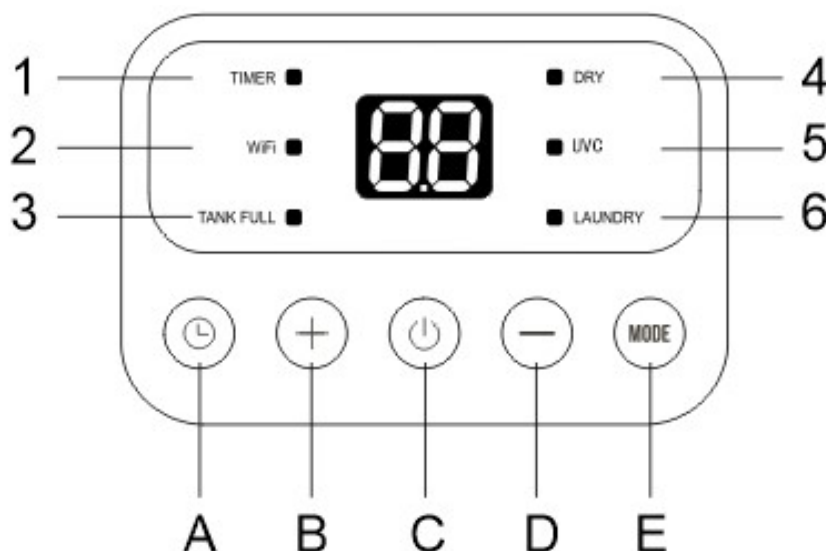
1/ Vyjměte nádržku kondenzátu, vyndejte přívodní kabel a veškeré příslušenství

2/ Do otvoru v nádržce kondenzátu vložte čip



Poznámka: Po doručení zařízení a jeho vybalení nechte jednotku před použitím alespoň 2 hodiny stát.

## OVLÁDACÍ PANEL



1/ SYMBOL ČASOVAČE

2/ SYMBOL WIFI – pro tento model není aktivní

3/ SYMBOL PLNÉ NÁDRŽKY KONDENZÁTU

4/ SYMBOL FUNKCE VYSOUŠENÍ

5/ SYMBOL FUNKCE UVC

6/ SYMBOL FUNKCE SUŠENÍ PRÁDLA

A/ TLAČÍTKO ČASOVAČE

B/ TLAČÍTKO +

C/ TLAČÍTKO ON/ OFF

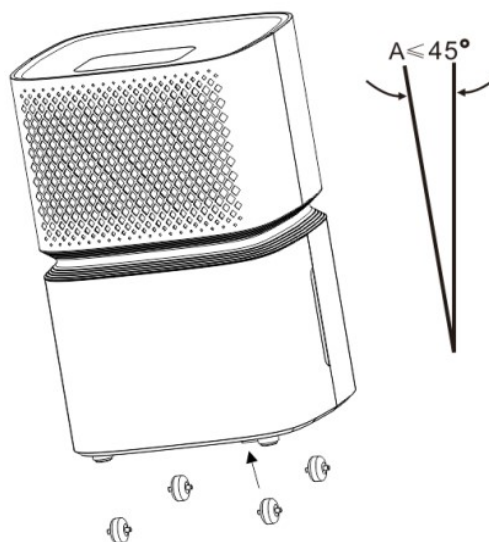
D/ TLAČÍTKO –

E/ TLAČÍTKO PROVOZNÍCH REŽIMŮ

## INSTALACE TRANSPORTNÍCH KOLEČEK

Nakloňte jednotku maximálně o 45 ° a tlakem vložte kolečka do určených otvorů. Ujistěte se, že jsou kolečka pevně usazena.

U některých modelů jsou kolečka nainstalována již z výroby.



## **POPIS FUNKCÍ**

- Tlačítko On/ Off 

Stisknutím tohoto tlačítka vyřízení zapnete/ vypnete.

- Tlačítko +/-

Stisknutím tlačítka + nebo – zvýšíte nebo snížíte hodnotu požadované vlhkosti.

- Tlačítko MODE – pro výběr provozního režimu

Zapněte zařízení a stiskem tlačítka MODE, zvolte požadovaný provozní režim.

- Režim odvlhčování

Opakovaně stiskněte tlačítko MODE dokud se nerozsvítí kontrolka DRY (vysoušení).

Stiskem tlačítek + nebo – zvolíte požadovanou vlhkost v rozmezí 35% - 80% vzdušné vlhkosti. Na displeji se zobrazí požadovaná hodnota vlhkosti vzduchu, po 5 vteřinách se zpět zobrazí aktuální vlhkost vzduchu v místnosti.

- Režim průběžného odvlhčování

V režimu odvlhčování opakovaně stiskněte tlačítko – až do té doby, než se na displeji objeví symbol „CO“, zařízení poběží v režimu průběžného odvlhčování.

- UVC režim

Zapněte zařízení a opakovaně stiskněte tlačítko MODE, dokud se nerozsvítí kontrolka UVC, můžete ovládat zapnutí/ vypnutí ventilátoru a rychlost jeho otáček. Podle nastavení bude displej zobrazovat následující (nízké otáčky- střední- vysoké- vypnuto)



V tomto režimu je kompresor vypnutý a zařízení neodvlhčuje.

- Režim vysoušení prádla

Zapněte zařízení a opakovaně stiskněte tlačítko MODE dokud se nerozsvítí kontrolka LAUNDRY (sušení prádla). V tomto režimu není možné nastavit požadovanou vzdušnou vlhkost, displej zobrazuje aktuální vlhkost. Po uplynutí intervalu 24h se tato funkce automaticky vypne a zařízení přejde do režimu vysoušení na hodnotu 60% vzdušné vlhkosti.

- Režim vysoušení + UVC

Zapněte zařízení a opakovaně stiskněte tlačítko MODE dokud se současně nerozsvítí kontrolka DRY a UVC. V tomto režimu je možné nastavit požadovanou hodnotu vzduchu, pokud vzdušná vlhkost klesne pod nastavenou hodnotu, dál poběží pouze ventilátor zařízení.

- Časovač

U zařízení je možné nastavit požadovaný čas zapnutí/ vypnutí, aby se předešlo plýtvání energie.

### **Časovač zapnutí:**

1/ Zapněte zařízení a zvolte požadovaný režim (např. vysoušení). Zařízení vypněte.

2/ Stiskněte tlačítko časovače ⌚, symbol hodin začne blikat. Pomocí tlačítek + nebo – zvolte časový interval (0,5-24h), kdy se má zařízení spustit.

3/ Za 5 vteřin se funkce aktivuje a na displeji se zobrazí symbol hodin.

4/ Pro deaktivaci časovače opět stiskněte příslušné tlačítko, symbol hodin zmizí.

#### Časovač vypnutí:

1/ Zapněte zařízení a zvolte požadovaný režim (např. vysoušení). Zařízení nechte běžet.

2/ Stiskněte tlačítko časovače ⌚, symbol hodin začne blikat. Pomocí tlačítek + nebo – zvolte časový interval (0,5-24h), kdy se má zařízení vypnout.

3/ Za 5 vteřin se funkce aktivuje a na displeji se zobrazí symbol hodin.

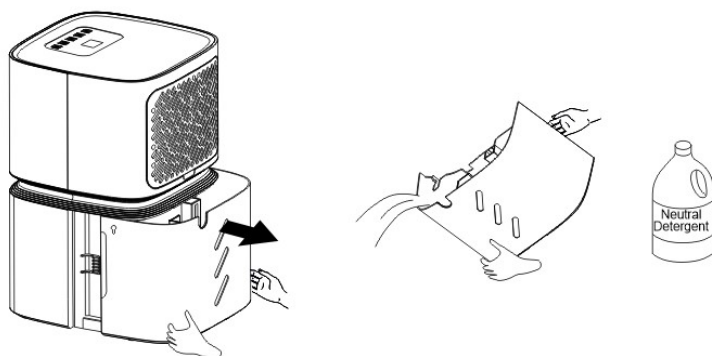
4/ Pro deaktivaci časovače opět stiskněte příslušné tlačítko, symbol hodin zmizí.

- Alarm při naplnění nádržky kondenzátu

Při naplnění nádržky kondenzátu se kompresor vypne, symbol „TANK FULL“ začne blikat a po dobu 3 minut jednotka pípá. Po uplynutí intervalu 6 minut začne jednotka pípat znovu. Zařízení se nespustí do té doby, než dojde k vyprázdnění nádržky.

Nádržku kondenzátu byste měli pravidelně čistit, aby nedošlo ke vzniku plísní či množení bakterií.

Používejte pouze jemný čistič, nádržku osušte a vraťte zpět do zařízení.



Při vyndávání nádržky ji nejprve chytněte po stranách a poté vytáhněte. Nádržku ihned vyprázdněte, aby nedošlo k jejímu převržení a nechtěnému vylití.

Během provozu je přirozené, že z jednotky vychází přední mřížkou teplý vzduch.

- Průběžný odvod kondenzátu

Zařízení je možné napojit na průběžný odtok kondenzátu, není tak nutné nádržku kondenzátu vylévat.

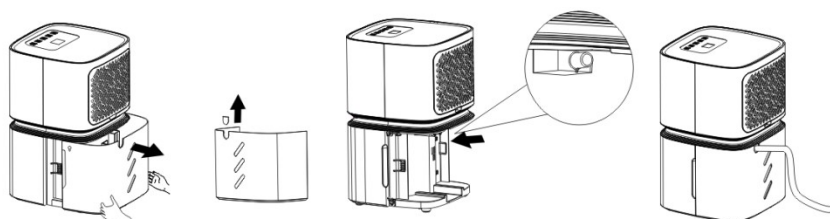
1/ Umístěte vysoušeč na rovný povrch, vyjměte nádržku kondenzátu a vyndejte z ní plastový čip.

2/ Nasuňte hadičku pro odvod kondenzátu na jeho výpustí.

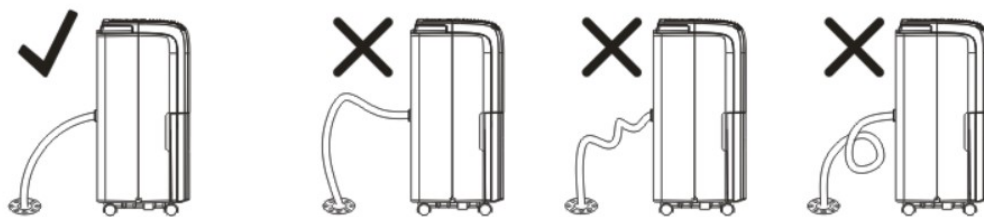
3/ Vraťte zpět nádržku kondenzátu, hadičku umístěte do výřezu, ve kterém byl plastový čip, ujistěte se, že hadička není nikde stlačena.

4/ Zapněte zařízení.

5/ Pokud budete chtít přerušit průběžný odtok kondenzátu, hadičku odpojte, vraťte čip do zásobníku a zásobník zasuňte do jednotky.



Poznámka: Hadičku pro odvod kondenzátu instalujte správně, aby mohla voda vlně odtékat



Poznámka: Pokud postavíte vysoušeč na nerovný povrch nebo špatně umístíte hadičku kondenzátu, dojde k naplnění nádržky a vysoušeč se zastaví. Pokud k tomuto dojde, umístěte vysoušeč na rovný povrch a zkontrolujte hadičku kondenzátu. Zároveň se ujistěte, že zásobník kondenzátu je správně umístěn.

#### Automatické odmrazování odvlhčovače

Když se na cívkách výparníku vytvoří námraza, kompresor se vypne a ventilátor bude pokračovat v provozu, dokud námraza nezmizí. Když jsou cívky zcela rozmražené, kompresor nebo ventilátor (v závislosti na modelu) se automaticky restartuje a odvlhčování se obnoví.

## ČIŠTĚNÍ A ÚDRŽBA

Než budete zařízení čistit, vypněte jej, vytáhněte přívodní kabel ze zásuvky a vyčkejte několik minut.

#### Čištění vnějšího povrchu:

- Zařízení lze čistit měkkým, navlhčeným hadříkem.
- Nikdy nemyjte zařízení vodou.
- Nikdy nepoužívejte k čištění alkohol, benzín nebo jiné detergenty.
- Nikdy na zařízení nestříkejte žádné přípravky.
- Aby zařízení správně fungovalo, pravidelně čistěte filtr.

#### Čištění filtru:

- Vyjměte filtr ze zadní části zařízení, viz obrázek.
- Pokud je filtr pokryt vrstvou prachu, odstraňte ji vysavačem.
- Pokud je filtr špinavý, ponořte jej do vlažné (ne horké) vody a omyjte. Poté nechte filtr vyschnout a vraťte jej zpět do odvlhčovače



#### Uložení zařízení:

- Odpojte vysoušeč z elektrické sítě a vyprázdněte nádržku kondenzátu.
- Omyjte filtr a suchý jej vložte zpět.
- Zamezte, aby se na zařízení příliš prášilo.

#### Kontrola před spuštěním zařízení:

- Ujistěte se, že elektrický kabel, ani jiné součástky nejsou poškozeny.
- Postupujte podle instrukcí v manuálu

## **PROBLÉMY / CYHBOVÁ HLÁŠENÍ**

<b>Problém</b>	<b>Možná příčina</b>	<b>Řešení</b>
<b>Zařízení se nespustí</b>	Kabel není v elektrické zásuvce.	Ujistěte se, že je přívodní kabel správně v elektrické zásuvce.
	Pojistka je spálená / je vypnutý jistič.	Zkontrolujte pojistky / jističe a vyměňte pojistku nebo resetujte jistič.
	Vysoušeč dosáhl nastavené hodnoty nebo je plná nádržka kondenzátu.	V těchto případech se zařízení automaticky vypne. Snižte požadovanou hodnotu vlhkosti vzduchu nebo vylijte nádržku kondenzátu
	Nádržka kondenzátu není umístěná správně.	Pokud není nádržka kondenzátu správně umístěna, zařízení se nespustí.
	Výpadek energie.	Existuje ochranné časové zpoždění (až 3 minuty), aby se zabránilo přetížení kompresoru. Z tohoto důvodu se nemusí jednotka ihned po zapnutí znovu spustit.
<b>Výkon odvlhčování je příliš slabý</b>	Zařízení běží příliš krátkou dobu.	Po první spuštění trvá nejméně 24h k dosažení požadované vlhkosti
	Proudění vzduchu je omezeno.	Ujistěte se, že v místnosti nejsou žádné překážky, které brání proudění vzduchu.
	Dveře a okna nejsou zavřeny.	Zkontrolujte, zda jsou okna a dveře zavřeny.
	Špinavý filtr.	Vyčistěte filtr.
	Požadovaná hodnota vysoušení byla dosažena.	Snižte požadovanou procentuální hodnotu vlhkosti vzduchu nebo zvolte režim průběžného vysoušení pro maximální efekt odvlhčování.
	Sušička oděvů vypouští do vzduchu páru.	Umístěte odvlhčovač mimo místnost se sušičkou.
	Pokojová teplota je příliš nízká.	Čím je teplota v pokoji nižší, tím je efekt odvlhčování nižší. Tento model odvlhčovače funguje pouze do 5°C.
<b>Zařízení odvlhčuje příliš dlouho</b>	Místnost je příliš velká	Kapacita zařízení není odpovídající prostoru, kde je používáno.
<b>Na výparníku se objevila námraza</b>	Zařízení bylo spuštěno nedávno nebo je teplota v místnosti příliš nízká.	Tento stav je normální, do 60 minut by mělo odeznít.
<b>Ventilátor dělá hluk</b>	Přes ventilátor proudí vzduch	Tento stav je normální.
<b>Na podlaze je voda</b>	Hadička kondenzátu může protékat	Zkontrolujte připojení hadice kondenzátu, a zda je zařízení na rovném povrchu.
	Hadička pro odvod kondenzátu je připojena, ale kondenzát nevytéká	Zkontrolujte, zda je hadička správně připojena

Pokud se na displeji objeví některý z níže uvedených chybových kódů, kontaktujte zákaznický servis.

<b>Chybový kód</b>	<b>Popis závady</b>
EH	Porucha senzoru vlhkosti
E1 / E2	Porucha senzoru teploty

# **FUNKCE UVC – princip fungování, výhody, zásady používání**

## **UVC LED:**

Na rozdíl od tradičních světelných zdrojů lze UV LED kontrolovat tak, aby fungovaly na optimální vlnové délce pro danou aplikaci: 265 nm je obecně uznávána jako špičková absorpce DNA; bylo však prokázáno, že maximální dezinfekční účinek E. Coli ve vodě nastává při 275 nm. Pravidla pro návrh UVC LED již nejsou omezena na dlouhé trubice. LED světla, která lze instalovat na ploché displeje, jsou na flexibilních deskách plošných spojů téměř nekonečné.

UVC LED dezinfekční výkon je funkcí UV dávky aplikované na mikroorganismy: dávka je výkon UV LED vynásobený časem. Ne všechny mikroorganismy reagují na UV světlo stejným způsobem. Například k usmrcení 99,99% E. Coli je zapotřebí zhruba 5 MJ / cm<sup>2</sup> (nebo 5mW / s / cm<sup>2</sup>). Pokud však není časový limit, můžeme zabít 99,99% E. Coli za minutu až 0,08 mW / cm<sup>2</sup>! Čím silnější je UVC LED, tím kratší je doba sterilizace. Se správným designem systému lze bezpečně vymýtit i UV odolný adenovirus.

## **UVC dezinfekce:**

Mikroorganismy, jako jsou bakterie, viry, cysty a plísňe, jsou jednoduché formy života, které k reprodukci používají klíčení nebo spory. Reprodukce těchto organismů je klíčem k jejich životnímu cyklu: ztráta jejich schopnosti růst způsobuje smrt buněk a činí je neškodnými a již ne patogenními. Když jsou mikroorganismy vystaveny UVC záření, světlo proniká jejich buněčnými stěnami a ničí strukturu molekul DNA, což znemožňuje jejich množení.

Klasické UVC germicidní lampy vytvářejí vysokotlaké plazmové výboje. Tyto lampy účinně dezinfikují, nejsou šetrné k životnímu prostředí a uživateli, a vyžadují přesné nastavení a údržbu. Naopak UVC LED technologie poskytuje malý, silný a vysoce stabilní UV zdroj.

UVC LED lze snadno zabudovat do jednoduchých vodních filtrů a vzduchových prostorů, poskytuje bezpečný a ekologický EPA-schválený proces bez nežádoucího zápachu. Jeho instalace a údržba je velmi snadná.

## **Benefity používání UVC LED světla:**

- Ultrafialové (UV) světlo má schopnost inaktivovat řadu nebezpečných bakterií a virů.
- S UV LED osvětlením je uživateli poskytnuto energeticky mnohem účinnější a ekologičtější řešení než s klasickým UV zářením.
- Kompaktní rozměry, bez nutnosti přehřívání a složité údržby.
- Kompaktní velikost UV LED světel umožňuje jejich instalaci a dezinfekčních i v zařízeních jako jsou klimatizace, zařízení na čištění vody, chladničky, pračky atd.
- UVC záření se jeví jako mimořádně účinná, bezpečná a nákladově efektivní strategie pro ničení nebezpečných virů a bakterií ze vzduchu i nejrůznějších povrchů.
- Podle nejrůznějších výzkumů je UVC záření pro lidský organizmus bezpečné.