

Rohnson®

Návod k použití

MOBILNÍ KLIMATIZACE 3 v 1

R-895 Breezeway



Před použitím tohoto spotřebiče se prosím seznámte s návodem k jeho obsluze. Spotřebič používejte pouze tak, jak je popsáno v tomto návodu k použití. Návod uschovejte pro případ další potřeby.

UPOZORNĚNÍ

Tento spotřebič obsahuje hořlavé chladivo R290. Je zakázáno jakýmkoli způsobem urychlovat proces odmrazování spotřebiče. Údržbu spotřebiče provádějte pouze tak, jak je uvedeno v návodu k použití. Spotřebič nesmí být uskladněn v místnosti se zařízeními, která mohou být potenciálním zdrojem požáru (např.: otevřený oheň, plynové zařízení nebo elektrické topení). Spotřebič nepropichujte a nevhazujte do ohně. Pozor, použité chladivo nemusí být odorizované. Maximální množství chladiva ve spotřebiči: 245 g. Spotřebič nikdy sami neopravujte. Veškeré opravy tohoto spotřebiče svěťte pouze autorizovanému servisnímu středisku.



UPOZORNĚNÍ: NEBEZPEČÍ POŽÁRU

Zařízení by mělo být umístěno, provozováno a uskladněno v místnosti větší než 14 m².



Upozornění

Použité chladivo je hořlavé.



Před použitím spotřebiče si pozorně přečtěte návod k použití.



Další informace naleznete v návodu k použití.



Servisní pracovníci jsou povinni si před zahájením oprav pozorně přečíst návod k použití a servisní příručku.

DŮLEŽITÉ BEZPEČNOSTNÍ POKYNY**ČTĚTE POZORNĚ A USCHOVEJTE PRO BUDOUCÍ POUŽITÍ**

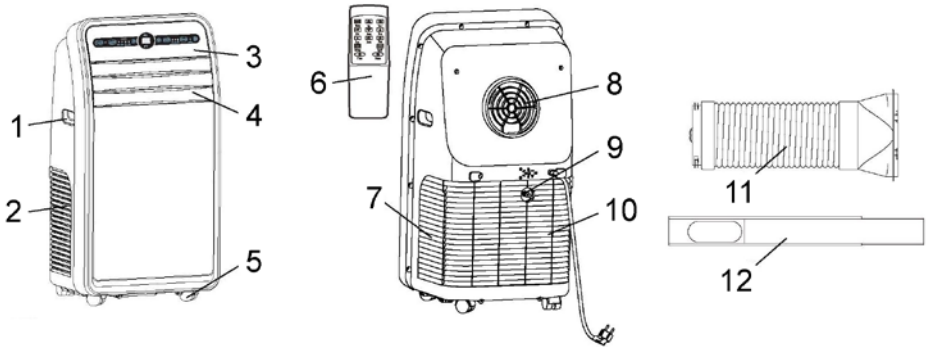
- Pokud dojde k poškození spotřebiče nedodržováním pokynů v této příručce, záruka se stává neplatnou. Výrobce/dovozce nenese žádnou odpovědnost za škody způsobené nedodržováním pokynů psaných v manuálu. Nedbalé používání spotřebiče není v souladu s podmínkami tohoto návodu.
- Před připojením spotřebiče k síťové zásuvce se ujistěte, že se napětí uvedené na typovém štítku spotřebiče shoduje s elektrickým napětím zásuvky.
- Spotřebič připojte pouze k řádně uzemněné zásuvce.

UPOZORNĚNÍ

- Tento spotřebič mohou používat děti ve věku 8 let a starší a osoby se sníženými fyzickými, smyslovými či mentálními schopnostmi nebo s nedostatkem zkušeností a znalostí, pokud jsou pod dozorem nebo byly poučeny o používání spotřebiče bezpečným způsobem a rozumí případným nebezpečím. Čištění a údržbu prováděnou uživatelem nesmějí vykonávat děti, pokud nejsou starší 8 let a pod dozorem. Spotřebič a jeho síťový kabel udržujte mimo dosah dětí mladších 8 let.
- Děti si se spotřebičem nesmějí hrát.
- Nepoužívejte spotřebič k jiným účelům, než pro které je určen.
- Spotřebič není určen k ovládání prostřednictvím programátoru nebo vnějšího časového spínače.
- Pokud spotřebič nepoužíváte nebo plánujete čištění, vždy ho vypněte a odpojte ze síťové zásuvky.
- Nepoužívejte spotřebič, pokud nefunguje správně, byl upuštěn na zem, poškozen nebo ponořen do vody. Spotřebič s poškozenou vidlicí síťového kabelu je zakázáno používat. V žádném případě neopravujte spotřebič sami. Na spotřebiči neprovádějte žádné úpravy - vzniká nebezpečí úrazu elektrickým proudem. Veškeré opravy a seřízení tohoto spotřebiče svěřte autorizovanému servisnímu středisku.
- Neodpojte spotřebič ze síťové zásuvky tahem za síťový kabel a nedotýkejte se těchto částí mokřma rukama - vzniká nebezpečí poškození síťového kabelu/síťové zásuvky a nebezpečí úrazu el. proudem.
- Nepřemisťujte spotřebič tahem za síťový kabel.

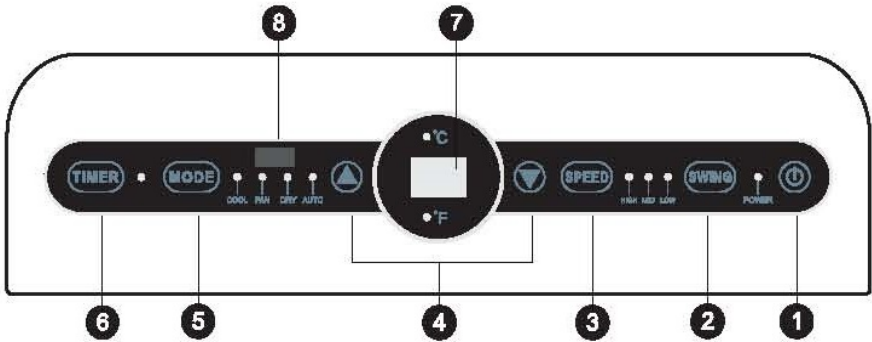
- Nevedte kabel pod kobercem, běhouny apod. Kabel umísťujte mimo místa provozu, aby se snížilo riziko zakopnutí.
- Tento spotřebič je určen pouze pro použití v domácnosti. Není určen pro použití ve venkovních prostorech. Není určen ke komerčnímu využití.
- Neumisťujte spotřebič v blízkosti zdrojů tepla. Chraňte spotřebič před přímým slunečním zářením.
- Nepoužívejte ani neskladujte spotřebič v místech, kde se používají nebo skladují hořlavé a výbušné látky.
- Spotřebič není určen k použití ve vlhkém prostředí (např. v koupelně či prádelně). Nedotýkejte se spotřebiče mokřými rukama.
- Zamezte přímému kontaktu spotřebiče s vodou.
- Spotřebič umísťte ve vertikální poloze na rovný, hladký a suchý povrch, aby se zabránilo nežádoucímu provoznímu hluku či chvění.
- Pro zajištění optimální cirkulace vzduchu musí být spotřebič umístěn tak, aby jeho vzdálenost od okolních předmětů či stěn byla min. 50 cm.
- Spotřebič je určen k použití v prostorech o teplotě v rozmezí 15-35 °C.
- Spotřebič nezakrývejte. Zajistěte, aby otvory pro vstup a výstup vzduchu nebyly ničím blokovány.
- Nevkládejte do spotřebiče žádné předměty. Nepokládejte žádné předměty na spotřebič.
- V případě použití odtokové hadice se ujistěte, že je hadice řádně připojena a že není ohnuta nebo blokována.
- Pro zajištění optimálního výkonu spotřebiče zavřete okna a dveře do místnosti.
- Před jakoukoliv manipulací se spotřebičem jej nejprve vypněte, odpojte z el. sítě a vypusťte kondenzát.
- Kolečka jsou určena k manipulaci pouze na hladkém a rovném povrchu. Spotřebič přemísťujte pouze ve vzpřímené poloze. Při manipulaci se spotřebičem se vyvarujte otřesů, aby nedošlo k poškození spotřebiče a úniku chladiva.
- Spotřebič by měl být uskladněn v dobře větrané místnosti. Spotřebič skladujte v obalu, aby se zabránilo případnému mechanickému poškození.
- Před odpojením spotřebiče z el. sítě jej vždy nejprve vypněte.
- Používejte pouze s dodaným příslušenstvím.

POPIS SPOTŘEBIČE



- | | |
|------------------------------|--------------------------------------|
| 1. Rukojeť | 8. Mřížka pro odvod horkého vzduchu |
| 2. Mřížka vstupu vzduchu | 9. Otvor pro odvod kondenzátu |
| 3. Ovládací panel | 10. Mřížka vstupu vzduchu |
| 4. Lamely pro výstup vzduchu | 11. Hadice pro odvod horkého vzduchu |
| 5. Pojezdová kolečka | 12. Okenní lišta |
| 6. Dálkové ovládání | |
| 7. Mřížka vstupu vzduchu | |

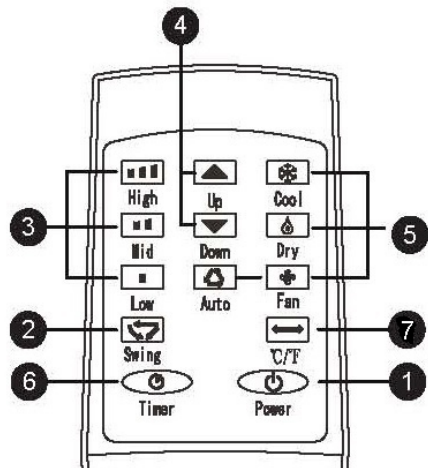
POPIS OVLÁDACÍHO PANELU



1. Tlačítko ON/OFF
2. Tlačítko oscilace (SWING)
3. Tlačítko a světelné indikace nastavení rychlosti ventilátoru (SPEED)
4. Tlačítka "+" a "-"
5. Tlačítko a světelné indikace nastavení režimu (MODE)
6. Tlačítko časovače (TIMER)
7. Displej
8. Přijímač signálu dálkového ovládání

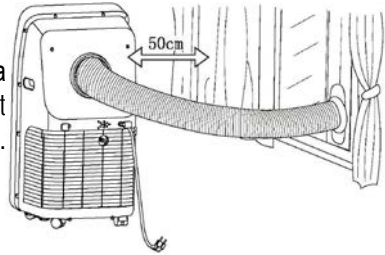
POPIS DÁLKOVÉHO OVLÁDÁNÍ

1. Tlačítko ON/OFF
2. Tlačítko oscilace (SWING)
3. Tlačítka nastavení rychlosti ventilátoru (High, Mid, Low)
4. Tlačítka "+" a "-"
5. Tlačítka nastavení režimu (Cool, Dry, Fan)
6. Tlačítko časovače (TIMER)
7. Tlačítko pro přepínání mezi °C/°F



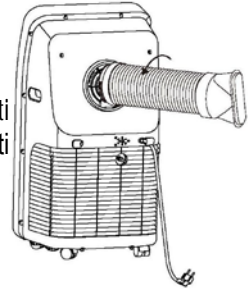
INSTALACE SPOTŘEBIČE

- Spotřebič umístěte na rovný, stabilní a suchý povrch tak, aby jeho vzdálenost od okolních předmětů či stěn byla min. 50 cm.



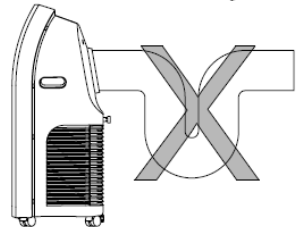
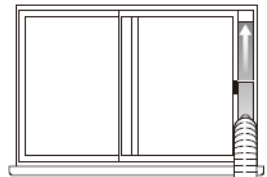
INSTALACE HADICE PRO ODVOD HORKÉHO VZDUCHU

- Roztáhněte hadici do délky.
- Našroubujte hadici pro odvod horkého vzduchu proti směru hodinových ručiček k výstupu v zadní části spotřebiče (viz obrázek).



INSTALACE LIŠTY S VÝVODEM HADICE PRO ODVOD HORKÉHO VZDUCHU

- Tato lišta je vhodná pro posuvná okna.
- Pootevřete okno a umístěte lištu do okna. Upravte délku lišty podle jejího plánovaného umístění.
- Připojte k liště hadici pro odvod horkého vzduchu.
- Umístěte spotřebič s hadicí pro odvod horkého vzduchu do blízkosti okna. Ponechte přitom okolo spotřebiče alespoň 50 cm volný prostor.
- Hadice pro odvod horkého vzduchu musí být nainstalována tak, aby jí vzduch mohl volně proudit ven.
- Pro zajištění efektivního odvodu horkého vzduchu a tím zlepšení efektivity chlazení by měla být hadice pro odvod horkého vzduchu co možná nejkratší a bez výrazných ohybů. Hadici není možné nastavovat, aby nedošlo k přehřátí spotřebiče.



NÁŠ TIP: V případě, že nechcete nebo nemáte možnost udělat otvor do zdi/okna, doporučujeme zakoupit okenní těsnění pro klimatizace nebo využít následující postup: Mírně pootevřete balkonové dveře či okno tak, aby hadice pro odvod horkého vzduchu byla vyvedena ven. Zatažením závěsu či externích žaluzií eliminujete vstup teplého vzduchu z venkovních prostor.

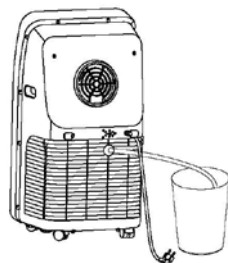
DBEJTE NA TO, ABY DVEŘE ČI OKNO BYLY ŘÁDNĚ ZAARETOVANĚ, ABY NEDOŠLO K POŠKOZENÍ HADICE PRO ODVOD HORKÉHO VZDUCHU!

POUŽITÍ SPOTŘEBIČE

- Zapojte spotřebič do el. sítě. Po zapojení bude spotřebič v pohotovostním režimu.
- Spotřebič zapnete/vypnete stiskem tlačítka ON/OFF.

NASTAVENÍ REŽIMU (MODE)

- Opakovaným stisknutím tlačítka nastavení režimu zvolte požadovaný režim. Rozsvítí se odpovídající světelná indikace.
- Spotřebič disponuje 4 režimy: režimem klimatizace (COOL), režimem odvlhčování (DRY), režimem ventilátoru (FAN) a automatickým režimem (AUTO).
- **Klimatizace** – v tomto režimu lze nastavit požadovanou teplotu v rozmezí 17-30 °C a rychlost ventilátoru.
- **Odvlhčování** – v tomto režimu ventilátor pracuje při nízké rychlosti. Vlastní nastavení rychlosti ventilátoru ani teploty není možné.
- Před využitím funkce odvlhčování nejprve odstraňte zátku z otvoru pro odvod kondenzátu a připojte k výstupu odtokovou hadici. Ujistěte se, že je hadice řádně připevněna, a nasměrujte ji na místo, kam bude moci kondenzát volně odtékat.
- Pokud teplota v místnosti klesne pod 13 °C, spotřebič zastaví proces odvlhčování. Jakmile teplota stoupne nad 15 °C, spotřebič opět začne odvlhčovat (s 3-minutovým opožděným startem kompresoru pro jeho ochranu).



- **Ventilátor** – v tomto režimu je v provozu pouze ventilátor. Lze nastavit požadovanou rychlost ventilátoru. Nelze nastavit požadovanou teplotu.
- **Automatický režim** – v tomto režimu spotřebič automaticky volí režim v závislosti na teplotě v místnosti. Pokud je teplota v místnosti vyšší než 25 °C, spotřebič bude v režimu klimatizace, pokud teplota klesne pod 25 °C, spotřebič se přepne do režimu ventilátoru.

NASTAVENÍ TEPLoty

- Pro nastavení požadované teploty v režimu klimatizace stiskněte tlačítka "+" a "-".
- Nastavení je možné v rozmezí 17-30 °C.

NASTAVENÍ RYCHLOSTI VENTILÁTORU (SPEED)

- Tlačítkem nastavení rychlosti ventilátoru lze přepínat mezi nízkou, střední a vysokou rychlostí (rozsvítí se odpovídající světelná indikace).

NASTAVENÍ ČASOVAČE (TIMER)

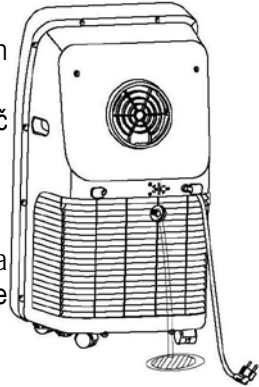
- Funkce časovače slouží pro nastavení času zapnutí či vypnutí spotřebiče.
- **Nastavení zapnutí spotřebiče** proveďte, pokud je spotřebič v pohotovostním režimu. Stiskněte tlačítko časovače a tlačítka "+" a "-" nastavte požadovanou dobu, za kterou se spotřebič zapne (1-24 h).
- **Nastavení vypnutí spotřebiče** proveďte, pokud je spotřebič zapnutý. Stiskněte tlačítko časovače a tlačítka "+" a "-" nastavte požadovanou dobu, za kterou se spotřebič vypne (1-24 h).

FUNKCE OSCILACE (SWING)

- Pro zapnutí/vypnutí funkce oscilace lamel stiskněte tlačítko oscilace.

ODSTRANĚNÍ KONDENZÁTU

- Během provozu spotřebiče je kondenzát využíván pro zajištění efektivního chlazení.
- Pokud je hladina kondenzátu na maximum, spotřebič přeruší provoz a na displeji se zobrazí „FL“.
- Vypněte spotřebič a odpojte jej z el. sítě.
- Připravte si nádobu na kondenzát.
- Odstraňte zátku z otvoru pro odvod kondenzátu a nechte vodu vytéct. Poté, co voda vyteče, vraťte zátku řádně zpět.

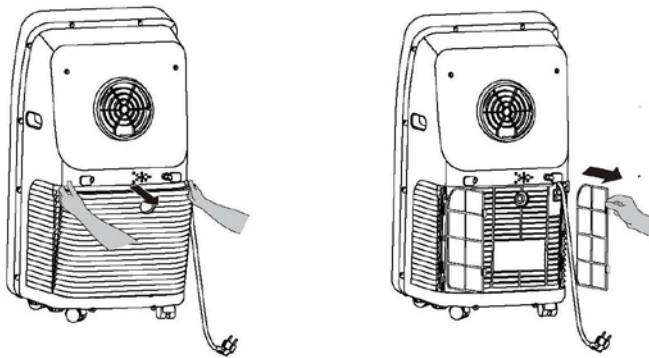


ČIŠTĚNÍ A ÚDRŽBA

- Před čištěním spotřebič vždy vypněte a odpojte z el. sítě.
- Pro čištění povrchu spotřebiče použijte měkký navlhčený hadřík.
- Nepoužívejte agresivní ani abrazivní čisticí prostředky (jako např. alkohol nebo benzín). Mohlo by dojít k poškození spotřebiče.
- Nestříkejte na spotřebič vodu ani jej neponořujte do vody nebo jiných kapalin.

Čištění filtrů

- Filtry by měly být čištěny jednou za 2 týdny (v případě potřeby častěji).
- Odstraňte mřížku vstupu vzduchu, vyjměte filtry (viz obrázek) a opatrně je vyčistěte v teplé vodě (cca 40 °C) s neutrálním mycím prostředkem. Poté filtry opláchněte, nechte zcela oschnout na stinném místě a vraťte zpět do spotřebiče.



- Nečistěte filtry kartáčkem. Dbejte zvýšené opatrnosti, aby nedošlo k propíchnutí nebo poškození filtrů.
- Pokud používáte spotřebič v prašném prostředí, čistěte filtry častěji, aby nedošlo k jejich ucpání a ke snížení výkonu spotřebiče.
- Filtry nesmí být vystaveny vysokým teplotám, jinak by mohlo dojít k jejich deformaci.

USKLADNĚNÍ SPOTŘEBIČE

- Pokud spotřebič nebudete delší dobu používat, odstraňte z něho nahromaděný kondenzát, viz kapitola „ODSTRANĚNÍ KONDEZÁTU“.
- Nechte spotřebič v provozu 2 hodiny v režimu ventilátoru, aby došlo k odstranění zbylé vlhkosti ze spotřebiče.
- Vypněte spotřebič a odpojte jej z el. sítě. Vyčistěte filtry a vraťte je zpět do spotřebiče. Odpojte hadici pro odvod horkého vzduchu.
- Vyměňte baterie z dálkového ovládání.
- Uskladněte spotřebič s příslušenstvím v původním obalu na suchém místě.

TABULKA ŘEŠENÍ PROBLÉMŮ

Problém	Možná příčina	Řešení
Spotřebič nefunguje	Je spotřebič zapojen do el. sítě?	Zapojte spotřebič do el. sítě.
	Hladina kondenzátu je na maximu (na displeji se zobrazuje „FL“).	Odstraňte kondenzát ze spotřebiče.
	Aktuální teplota odpovídá nastavené teplotě.	Upravte nastavení teploty.
Nedostatečné chlazení	Spotřebič je vystaven přímému slunečnímu záření.	Přemístěte spotřebič/zatáhněte závěs.
	Otevřená okna nebo dveře.	Zavřete všechna okna a dveře.
	Znečištěný filtr.	Vyčistěte filtr.
	Blokovaný vstup nebo výstup vzduchu.	Odstraňte blokující předmět.
Hlučný provoz	Je spotřebič umístěn na rovném povrchu?	Umístěte spotřebič na rovný povrch.
Kompresor nepracuje	Ochrana proti zamrznutí/přehřátí.	Vyčkejte, dokud spotřebič neobnoví normální provoz.
	3-minutový odložený start kompresoru pro jeho ochranu.	Vyčkejte 3 minuty a znovu spotřebič zapněte.
Dálkové ovládání nefunguje	Příliš velká vzdálenost.	Použijte dálkové ovládání blíže u spotřebiče. Mířte dálkovým ovládaním k přijímači na spotřebiči.
	Dálkové ovládání nemíří k přijímači na spotřebiči.	
	Vybité baterie.	Vyměňte baterie.

TABULKA CHYBOVÝCH KÓDŮ

Kód	Příčina	Řešení
E1	Porucha senzoru teploty	Kontaktujte odborný servis.
E2	Porucha senzoru aktuální teploty	Kontaktujte odborný servis.
E4	Ochrana proti zamrznutí	Při teplotě nad 8 °C spotřebič obnoví provoz.
FL	Hladina kondenzátu na maximu	Odstraňte kondenzát ze spotřebiče viz kapitola "ODSTRANĚNÍ KONDENZÁTU".

TECHNICKÁ SPECIFIKACE

Jmenovitý rozsah napětí	220-240 V
Jmenovitý kmitočet	50 Hz
Jmenovitý příkon	1370 W
Typ ekologického chladiva	R290

Změny textu a technických údajů vyhrazeny.

POKYNY A INFORMACE O NAKLÁDÁNÍ S POUŽITÝM OBALEM

Použitý obalový materiál odložte na místo určené obcí k ukládání odpadu.

LIKVIDACE POUŽITÝCH ELEKTRICKÝCH A ELEKTRONICKÝCH ZAŘÍZENÍ



Tento symbol na produktech anebo v průvodních dokumentech znamená, že použité elektrické a elektronické výrobky nesmí být přidány do běžného komunálního odpadu. Ke správné likvidaci, obnově a recyklaci předejte tyto výrobky na určená sběrná místa. Alternativně v některých zemích Evropské unie nebo jiných evropských zemích můžete vrátit své výrobky místnímu prodejci při koupi ekvivalentního nového produktu. Správnou likvidací tohoto produktu pomůžete zachovat cenné přírodní zdroje a napomáháte prevenci potenciálních negativních dopadů na životní prostředí a lidské zdraví, což by mohly být důsledky nesprávné likvidace odpadů.



Tento výrobek splňuje veškeré základní požadavky směrnic EU, které se na něj vztahují.